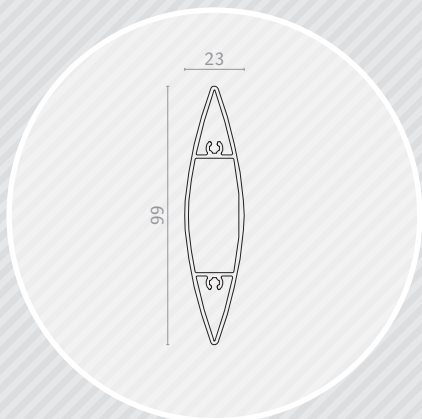
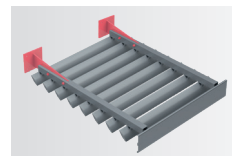
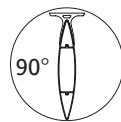
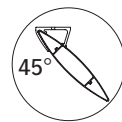


— AS100X23 —

BRISE-SOLEIL FIXE

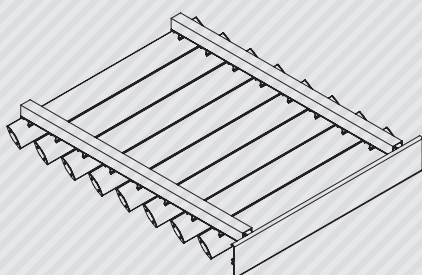
# AZUR



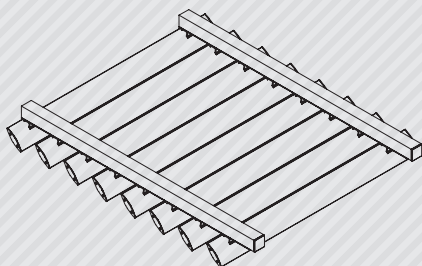
### Lame AS100x23

Section (mm)	99x23
Périmètre (mm)	207
Poids (gr/ml)	991
Module d'inertie ix (cm <sup>4</sup> )	1,8
Module d'inertie iy (cm <sup>4</sup> )	27,8
Portée max. (mm)	2000 *

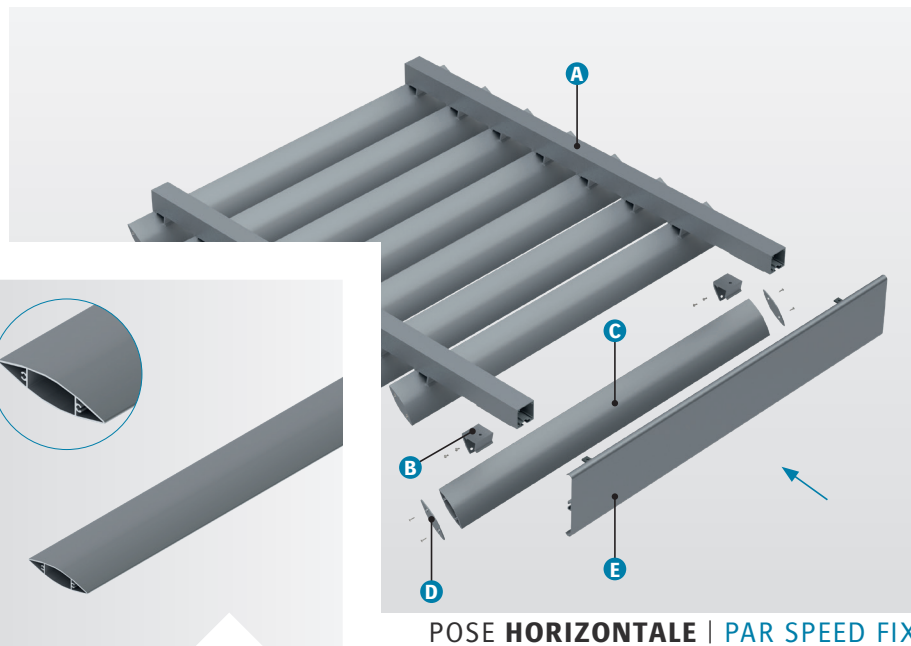
\* Calculé selon une pression de 1050 Pa (pression extrême en zone 2 / altimétrie inférieure à 10 m).  
Pour toutes autres pressions, nous consulter.



AVEC BANDEAU



SANS BANDEAU



POSE HORIZONTALE | PAR SPEED FIX

### COMPOSITION

Le brise-soleil Azur avec un système de pose par Speed Fix est composé de :

- › A) Profils porteurs avec entretoises ;
- › B) Supports de lames : Speed Fix à 45° ou 90° ;
- › C) Lames de forme ovoïde type « aile d'avion » : AS100x23 ;
- › D) Embouts de fermeture ;
- › E) Bouchons ou bandeau de finition.

Le profil porteur est défini selon étude.

Les longueurs standards de lame sont de 4000, 5000 et 6000 mm (autres longueurs, sur demande).

### MISE EN ŒUVRE

Le système de pose par Speed Fix vous permet une mise en œuvre simple et rapide de votre brise-soleil :

- › Les embouts de fermeture sont à visser aux extrémités des lames ;
- › Les profils porteurs équipés des supports de lames Speed Fix (livrés montés) sont à fixer sur la façade ;
- › Les lames sont à percer et à riveter dans les supports de lames Speed Fix (rivets thermolaqués fournis) ;
- › Assemblage à la charge du client.

Selon l'avancée les consoles peuvent être équipées de tirants ou bracons.

### MATÉRIAU

- › Aluminium 6060 T6, extrudé (N 573-3).

### FINITION

- › Thermolaquage suivant nuancier RAL (60-80 microns) ;
- › Thermolaquage imitation bois (60-80 microns) ;
- › Anodisé (20 microns).

Nos finitions sont certifiées : Qualicoat, Seaside, Qualimarine, Qualideco, Qualanod...