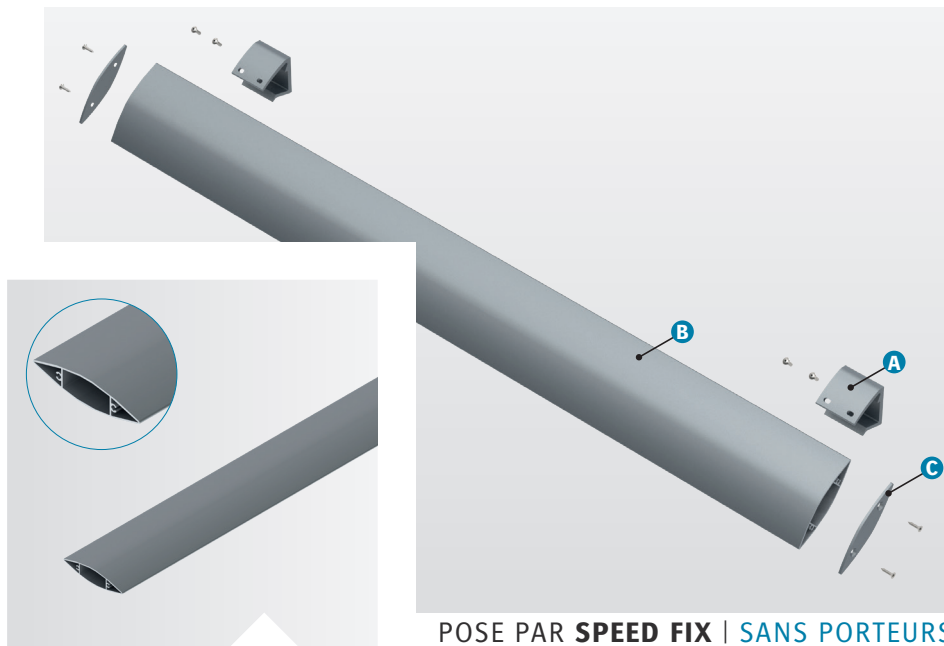
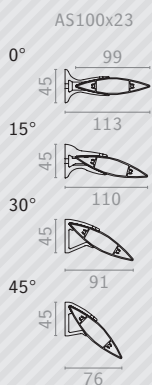


Lame AS100x23	
Section (mm)	99x23
Périmètre (mm)	207
Poids (gr/ml)	991
Module d'inertie ix (cm <sup>4</sup> )	1,8
Module d'inertie iy (cm <sup>4</sup> )	27,8
Portée max. de 0° à 15° (mm)	1700 *
Portée max. de 30° à 45° (mm)	2000 *

\* Calculé selon une pression de 1050 Pa (pression extrême en zone 2 / altimétrie inférieure à 10 m).  
Pour toutes autres pressions, nous consulter.



## COMPOSITION

Le brise-soleil Azur avec un système de pose par Speed Fix est composé de :

- › A) Supports de lames : Speed Fix à 0°, 15°, 30° et 45° ;
- › B) Lames de forme ovoïde type « aile d'avion » : AS100x23 ;
- › C) Embouts de fermeture.

Les longueurs standards de lame sont de 4000, 5000 et 6000 mm (autres longueurs, sur demande).

## MISE EN ŒUVRE

Le système de pose par Speed Fix vous permet une mise en œuvre simple et rapide de votre brise-soleil :

- › Les embouts de fermeture sont à visser aux extrémités des lames ;
- › Les supports de lames Speed Fix sont à fixer sur la façade ;
- › Les lames sont à percer et à riveter dans les supports de lames Speed Fix (rivets thermolaqués fournis) ;
- › Assemblage à la charge du client.

## MATÉRIAU

- › Aluminium 6060 T6, extrudé (N 573-3).

## FINITION

- › Thermolaquage suivant nuancier RAL (60-80 microns) ;
- › Thermolaquage imitation bois (60-80 microns) ;
- › Anodisé (20 microns).

Nos finitions sont certifiées : Qualicoat, Seaside, Qualimarine, Qualideco, Qualanod...