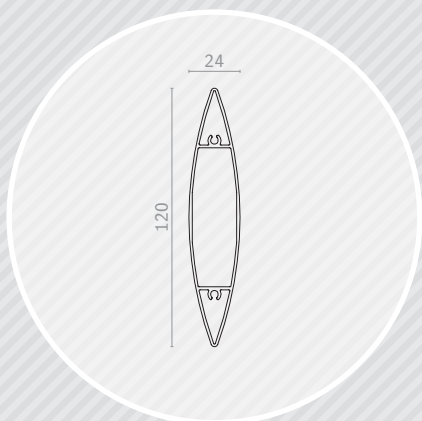
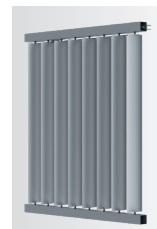
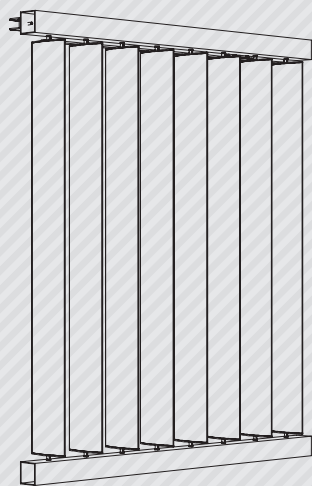


AZUR

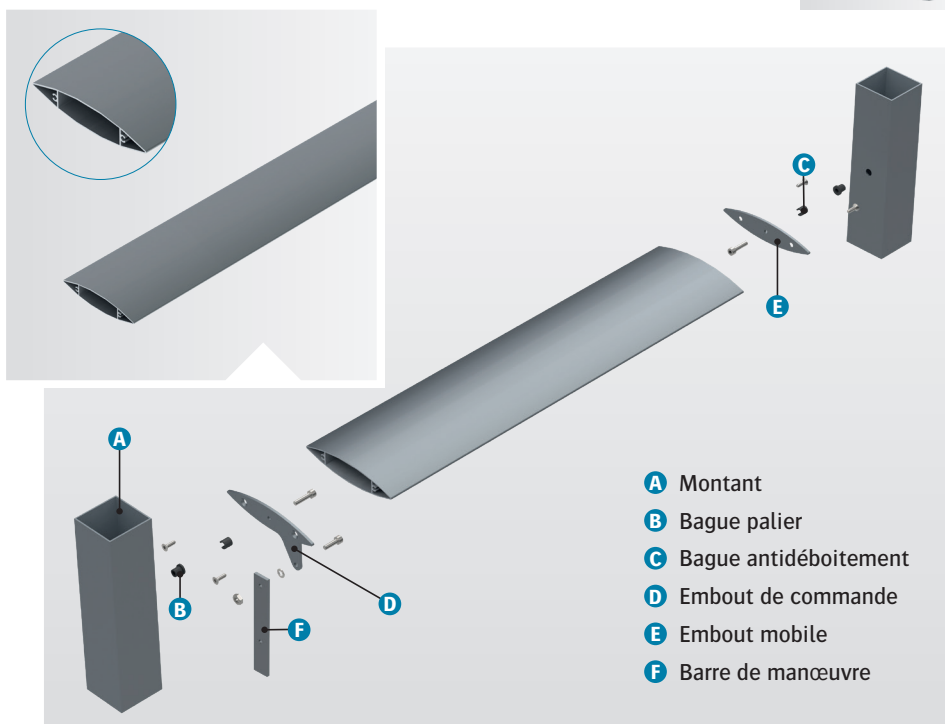
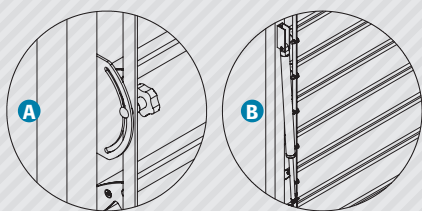


Lame AS120x24	
Section (mm)	120x24
Périmètre (mm)	249
Poids (gr/ml)	1059
Module d'inertie ix (cm ⁴)	2,4
Module d'inertie iy (cm ⁴)	45,2
Portée max. (mm)	2240 *

* Calculé selon une pression de 1050 Pa (pression extrême en zone 2 / altimétrie inférieure à 10 m).
Pour toutes autres pressions, nous consulter.



- A** Manœuvre manuelle
- B** Manœuvre motorisée



- A** Montant
- B** Bague palier
- C** Bague antidéboitement
- D** Embout de commande
- E** Embout mobile
- F** Barre de manœuvre

POSE VERTICALE | LAMES DEBOUT

COMPOSITION

Le brise-soleil Azur à lames orientables est composé de :

- › Montants avec bagues paliers (tubes ou cornières) ;
- › Lames de forme ovoïde type « aile d'avion » avec kits de rotation : AS120x24 ;
- › Système de manœuvre : barre de manœuvre et vérin (motorisé) ou compas de manœuvre (manuelle).

Les longueurs standards de lame sont de 4000, 5000 et 6000 mm (autres longueurs, sur demande).

MISE EN ŒUVRE

Le système de pose avec lames orientables vous permet une mise en œuvre simple et rapide de votre brise-soleil :

- › Les montants sont à fixer sur la façade ;
- › Les bagues palier sont à placer dans les montants pour permettre la rotation ;
- › Les lames équipées des kits de rotation (livrés montés) sont à positionner entre les montants ;
- › La bague antidéboitement est à placer sur l'axe de rotation ;
- › La barre de manœuvre est à fixer sur les embouts de commande, afin de relier les lames au vérin (motorisé) ou au compas de manœuvre (manuelle) ;
- › Assemblage à la charge du client.

Choix de l'angle d'inclinaison des lames grâce au système de manœuvre.

MATÉRIAU

- › Aluminium 6060 T6, extrudé (N 573-3).

FINITION

- › Thermolaquage suivant nuancier RAL (60-80 microns) ;
- › Thermolaquage imitation bois (60-80 microns) ;
- › Anodisé (20 microns).

Nos finitions sont certifiées : Qualicoat, Seaside, Qualimarine, Qualideco, Qualanod...