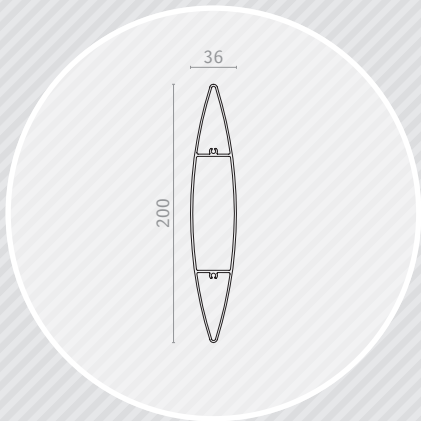
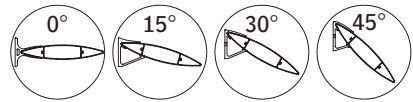


— AS200X36 —

BRISE-SOLEIL FIXE

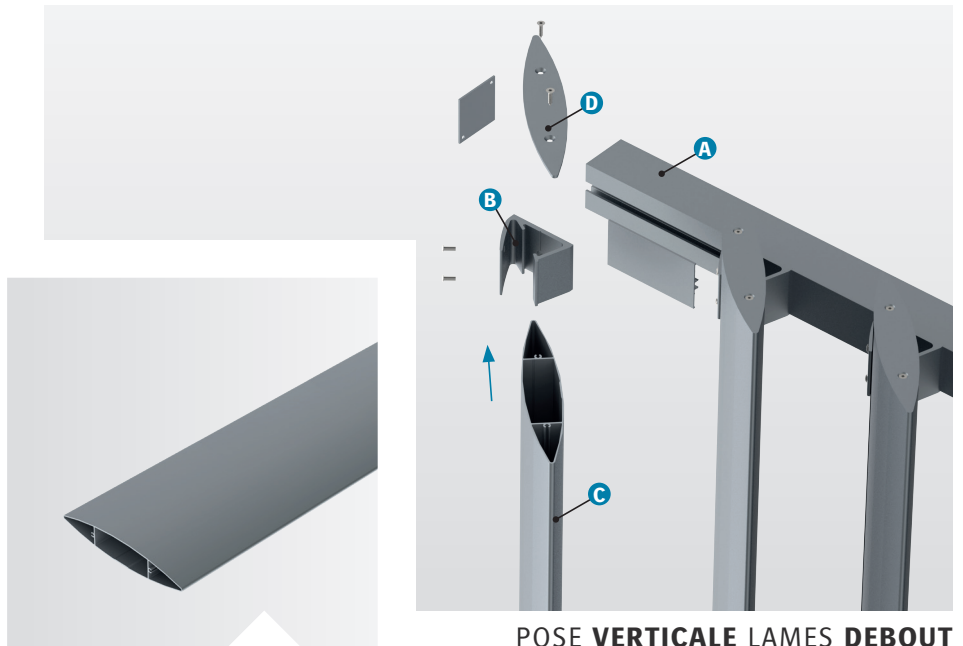
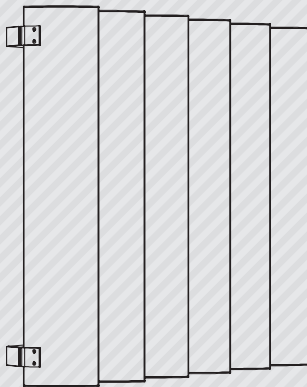
AZUR



Lame AS200x36

Section (mm)	200x36
Périmètre (mm)	413
Poids (gr/ml)	2037
Module d'inertie ix (cm ⁴)	11,2
Module d'inertie iy (cm ⁴)	227,8
Portée max. de 0° à 15° (mm)	2800 *
Portée max. de 30° à 45° (mm)	3200 *

* Calculé selon une pression de 1050 Pa (pression extrême en zone 2 / altimétrie inférieure à 10 m).
Pour toutes autres pressions, nous consulter.



POSE VERTICALE LAMES DEBOUT
| PAR SPEED FIX

COMPOSITION

Le brise-soleil Azur avec un système de pose par Speed Fix est composé de :

- › A) Profils porteurs avec entretoises et bouchons ;
- › B) Supports de lames : Speed Fix à 0°, 15°, 30° et 45° ;
- › C) Lames de forme ovoïde type « aile d'avion » : AS200x36 ;
- › D) Embouts de fermeture.

Le profil porteur est défini selon étude.

Les longueurs standards de lame sont de 4000, 5000 et 6000 mm (autres longueurs, sur demande).

MISE EN ŒUVRE

Le système de pose par Speed Fix vous permet une mise en œuvre simple et rapide de votre brise-soleil :

- › Les embouts de fermeture sont à visser aux extrémités des lames ;
- › Les profils porteurs équipés des supports de lames Speed Fix (livrés montés) sont à fixer sur la façade ;
- › Les lames sont à percer et à riveter dans les supports de lames Speed Fix (rivets thermolaqués fournis) ;
- › Assemblage à la charge du client.

Les Speed Fix peuvent être livrés sans profils porteurs pour fixation directement sur façade ou ossature primaire.

Selon l'avancée les consoles peuvent être équipées de tirants ou bracons.

MATÉRIAU

- › Aluminium 6060 T6, extrudé (N 573-3).

FINITION

- › Thermolaquage suivant nuancier RAL (60-80 microns) ;
- › Thermolaquage imitation bois (60-80 microns) ;
- › Anodisé (20 microns).

Nos finitions sont certifiées : Qualicoat, Seaside, Qualimarine, Qualideco, Qualanod...