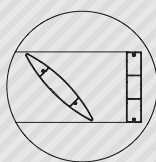
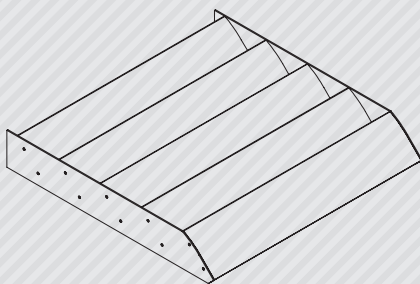
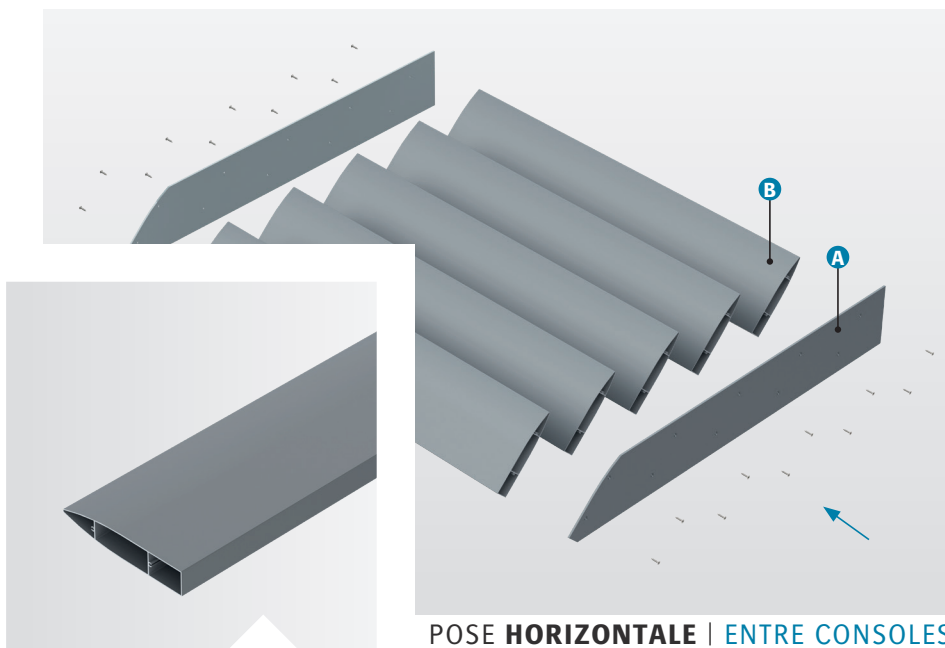


Lame AS200x36-R	
Section (mm)	200x36
Périmètre (mm)	441
Poids (gr/ml)	2218
Module d'inertie ix (cm ⁴)	15,8
Module d'inertie iy (cm ⁴)	278,9
Portée max. à 0° (mm)	3270 *
Portée max. à 45° (mm)	3670 *

* Calculé selon une pression de 1050 Pa (pression extrême en zone 2 / altimétrie inférieure à 10 m).
Pour toutes autres pressions, nous consulter.



Option : Pour une pose entre consoles, un bandeau de finition peut être intégré.



POSE **HORizontALE** | ENTRE CONSOLES

COMPOSITION

Le brise-soleil Azur avec un système de pose entre consoles est composé de :

- › A) Flasques de lames : consoles ;
- › B) Lames de forme ovoïde type « aile d'avion » : AS200x36-R.

Le dimensionnement des flasques de lames est défini selon étude (ép. et matériau).

Les longueurs standards de lame sont de 4000, 5000 et 6000 mm (autres longueurs, sur demande).

Pour la dilatation de la lame nous prévoyons des entretoises sur l'une des flasques.

MISE EN ŒUVRE

Le système de pose entre consoles vous permet une mise en œuvre simple et rapide de votre brise-soleil :

- › Les lames sont à visser entre les deux flasques ;
- › Les modules sont à fixer sur la façade (pattes en attente, retours pliés, entre ossatures...) ;
- › Assemblage à la charge du client.

Possibilité de livraison modules montés, sur demande.

MATÉRIAU

- › Lames : Aluminium 6060 T6, extrudé (N 573-3) ;
- › Plats : Aluminium ou Inox.

FINITION

- › Thermolaquage suivant nuancier RAL (60-80 microns) ;
- › Thermolaquage imitation bois (60-80 microns) ;
- › Anodisé (20 microns).

Nos finitions sont certifiées : Qualicoat, Seaside, Qualimarine, Qualideco, Qualanod...