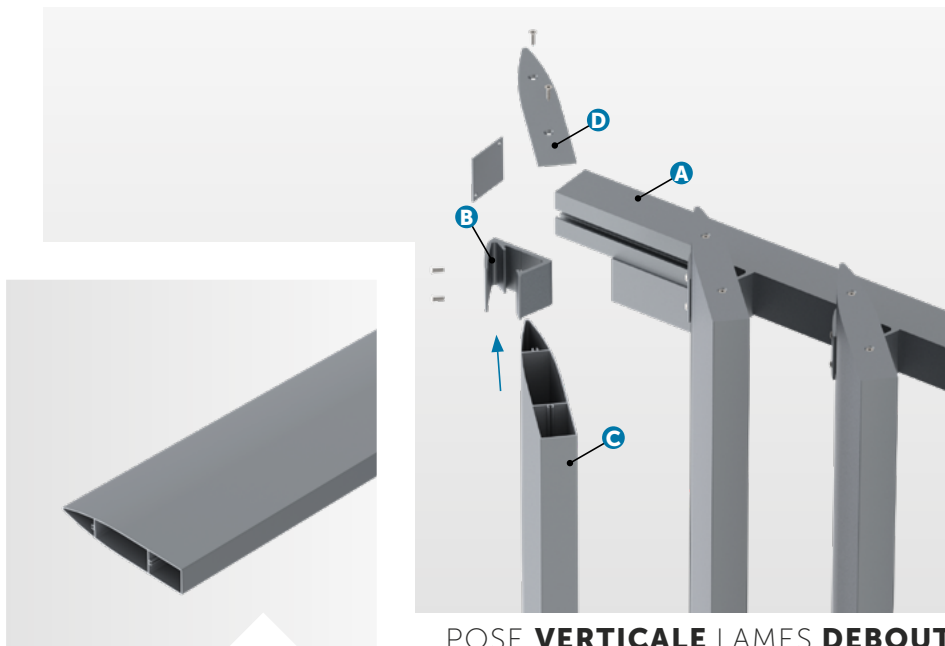
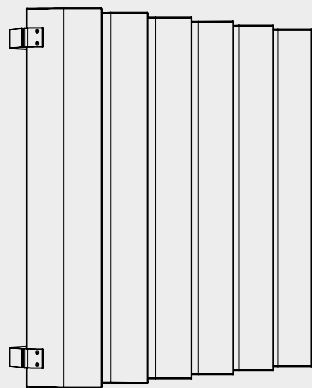


### Lame AS200x36-R

Section (mm)	200x36
Périmètre (mm)	441
Poids (gr/ml)	2218
Module d'inertie ix (cm <sup>4</sup> )	15,8
Module d'inertie iy (cm <sup>4</sup> )	278,9
Portée lame debout (mm)	3810

Les portées indiquées ci-dessus sont calculées suivant les charges climatiques de la FT n°45 (zone de vent 2, catégorie terrain III b, altimétrie < à 9, soit une pression de vent W50 de 475 Pa) et suivant les critères de dimensionnement de la FT n°43. Portée nécessitant une vérification de la tenue du SF ou fourniture de SF spécifique suivant la configuration chantier et la qualité du support.



POSE **VERTICALE** LAMES **DEBOUT**  
| PAR **SPEED FIX**

### COMPOSITION

**Le brise-soleil Azur avec un système de pose par Speed Fix est composé de :**

- > A) Profils porteurs avec entretoises et bouchons ;
- > B) Supports de lames : Speed Fix à 0°, 15°, 30° et 45° ;
- > C) Lames de forme ovoïde type « aile d'avion » : AS200x36-R ;
- > D) Embouts de fermeture.

Le profil porteur est défini selon étude.

### MISE EN ŒUVRE

**Le système de pose par Speed Fix vous permet une mise en œuvre simple et rapide de votre brise-soleil :**

- > Les embouts de fermeture sont à visser aux extrémités des lames ;
- > Les profils porteurs équipés des supports de lames Speed Fix (livrés montés) sont à fixer sur la façade ;
- > Les lames sont à percer et à riveter dans les supports de lames Speed Fix (rivets thermolaqués fournis) ;
- > Assemblage à la charge du client.

Les Speed Fix peuvent être livrés sans profils porteurs pour fixation directement sur façade ou ossature primaire.

### MATÉRIAU

- > Aluminium 6060 T6, extrudé (N 573-3).

### FINITION

- > Thermolaquage suivant nuancier RAL (60-80 microns) ;
- > Thermolaquage imitation bois (60-80 microns) ;
- > Anodisé (20 microns).

Nos finitions sont certifiées : Qualicoat, Seaside, Qualimarine, Qualideco, Qualanod...