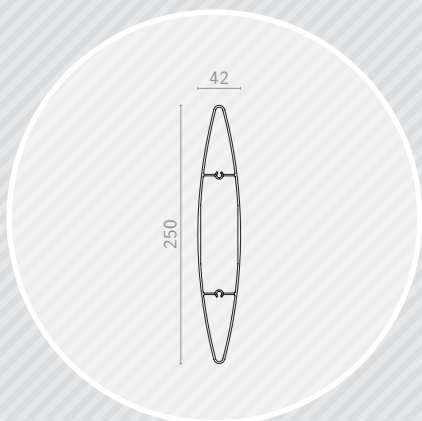
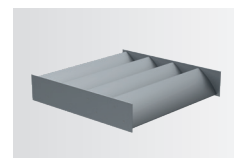


— AS250X42 —

BRISE-SOLEIL FIXE

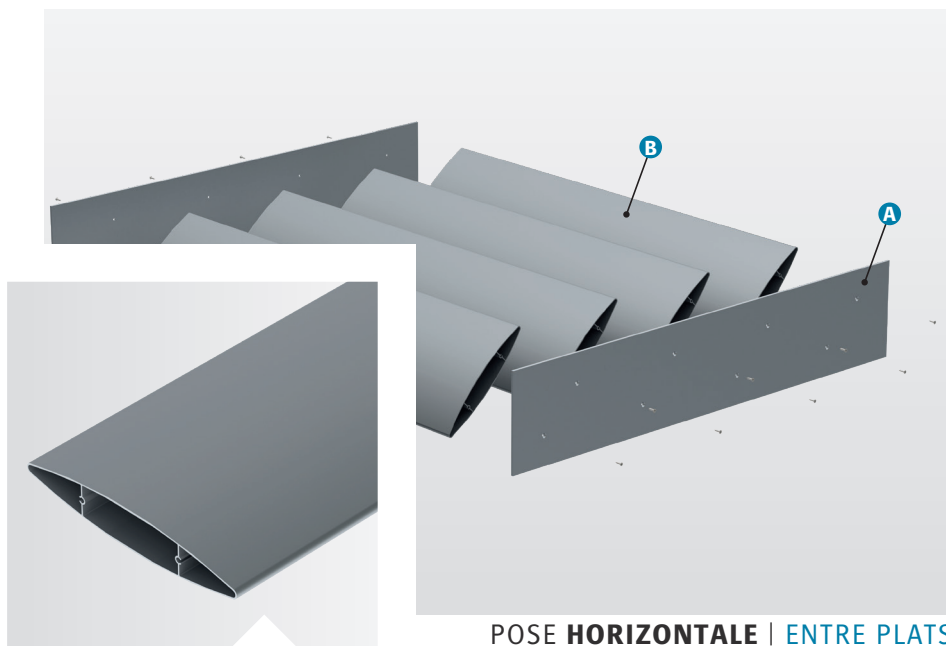
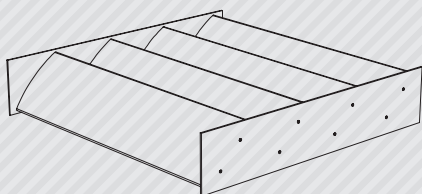
# AZUR



#### Lame AS250x42

Section (mm)	250x42
Périmètre (mm)	518
Poids (gr/ml)	3127
Module d'inertie ix (cm <sup>4</sup> )	25,53
Module d'inertie iy (cm <sup>4</sup> )	563,42
Portée max. de 0° à 15° (mm)	4000 *
Portée max. de 30° à 45° (mm)	4500 *

\* Calculé selon une pression de 1050 Pa (pression extrême en zone 2 / altimétrie inférieure à 10 m).  
Pour toutes autres pressions, nous consulter.



POSE **HORIZONTALE** | ENTRE PLATS

#### COMPOSITION

Le brise-soleil Azur avec un système pose entre plats est composé de :

- › A) Flasques de lames : plats ;
- › B) Lames de forme ovoïde type « aile d'avion » : AS250x42.

Le dimensionnement des flasques de lames est défini selon étude (ép. et matériau).

Les longueurs standards de lame sont de 4000, 5000 et 6000 mm (autres longueurs, sur demande).

#### MISE EN ŒUVRE

Le système de pose entre plats vous permet une mise en œuvre simple et rapide de votre brise-soleil :

- › Les lames sont à visser entre les deux flasques ;
- › Les modules sont à fixer sur la façade (pattes en attente, retours pliés, entre ossatures...) ;
- › Assemblage à la charge du client.

Ce principe de pose vous permet de réaliser un montage par modules montés.

#### MATÉRIAU

- › Lames : Aluminium 6060 T6, extrudé (N 573-3) ;
- › Plats : Aluminium ou Inox.

#### FINITION

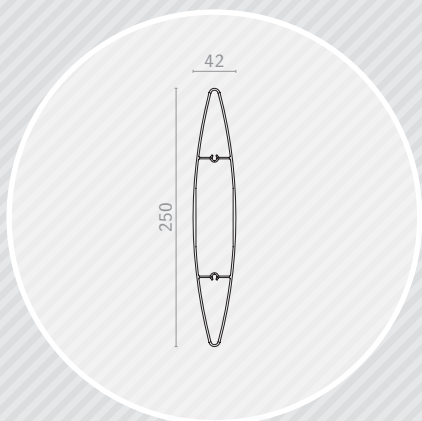
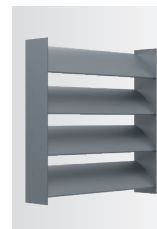
- › Thermolaquage suivant nuancier RAL (60-80 microns) ;
- › Thermolaquage imitation bois (60-80 microns) ;
- › Anodisé (20 microns).

Nos finitions sont certifiées : Qualicoat, Seaside, Qualimarine, Qualideco, Qualanod...

— AS250X42 —

BRISE-SOLEIL FIXE

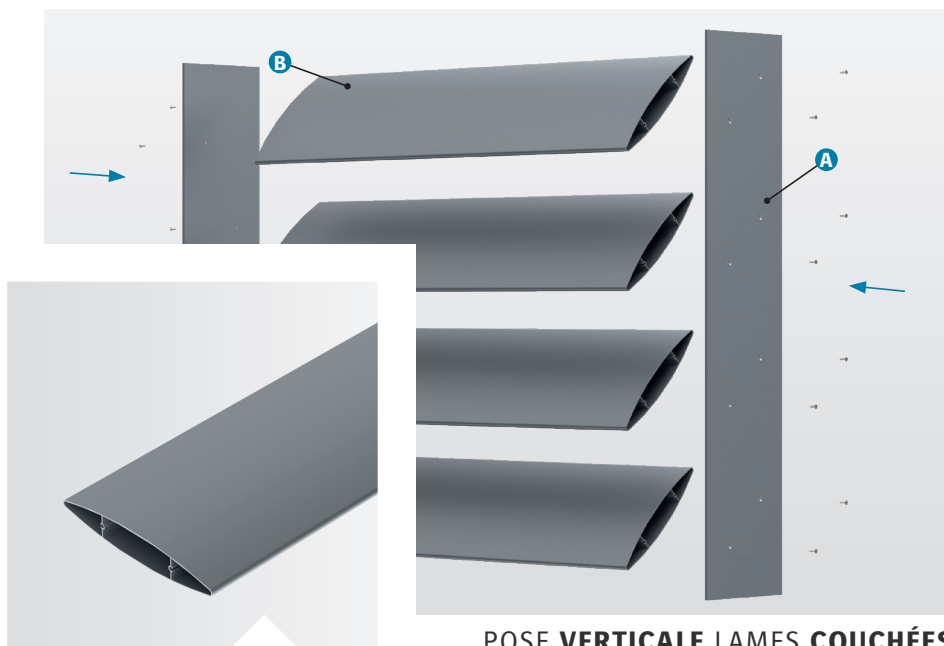
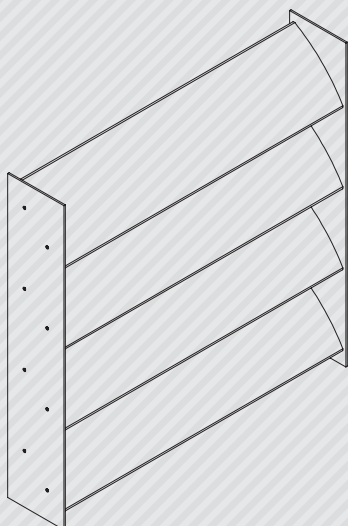
# AZUR



#### Lame AS250x42

Section (mm)	250x42
Périmètre (mm)	518
Poids (gr/ml)	3127
Module d'inertie ix (cm <sup>4</sup> )	25,5
Module d'inertie iy (cm <sup>4</sup> )	563,4
Portée max. à 0° (mm)	4000 *
Portée max. à 45° (mm)	4500 *

\* Calculé selon une pression de 1050 Pa (pression extrême en zone 2 / altimétrie inférieure à 10 m).  
Pour toutes autres pressions, nous consulter.



#### POSE VERTICALE LAMES COUCHÉES | ENTRE PLATS

#### COMPOSITION

Le brise-soleil Azur avec un système de pose entre plats est composé de :

- › A) Flasques de lames : consoles ;
- › B) Lames de forme ovoïde type « aile d'avion » : AS250x42.

Le dimensionnement des flasques de lames est défini selon étude (ép. et matériau).

Les longueurs standards de lame sont de 4000, 5000 et 6000 mm (autres longueurs, sur demande).

#### MISE EN ŒUVRE

Le système de pose entre plats vous permet une mise en œuvre simple et rapide de votre brise-soleil :

- › Les lames sont à visser entre les deux flasques ;
- › Les modules sont à fixer sur la façade (pattes en attente, retours pliés, entre ossatures...);
- › Assemblage à la charge du client.

Possibilité de livraison modules montés, sur demande.

#### MATÉRIAU

- › Lames : Aluminium 6060 T6, extrudé (N 573-3) ;
- › Plats : Aluminium ou Inox.

#### FINITION

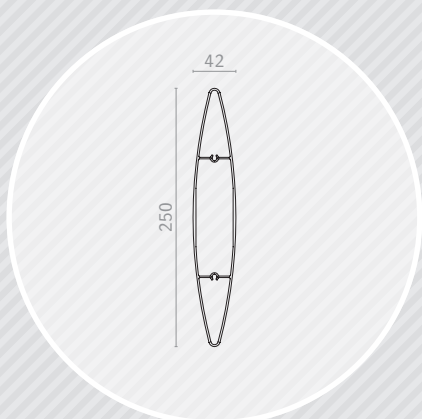
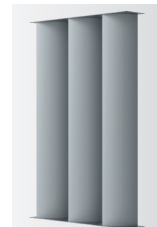
- › Thermolaquage suivant nuancier RAL (60-80 microns) ;
- › Thermolaquage imitation bois (60-80 microns) ;
- › Anodisé (20 microns).

Nos finitions sont certifiées : Qualicoat, Seaside, Qualimarine, Qualideco, Qualanod...

— AS250X42 —

BRISE-SOLEIL FIXE

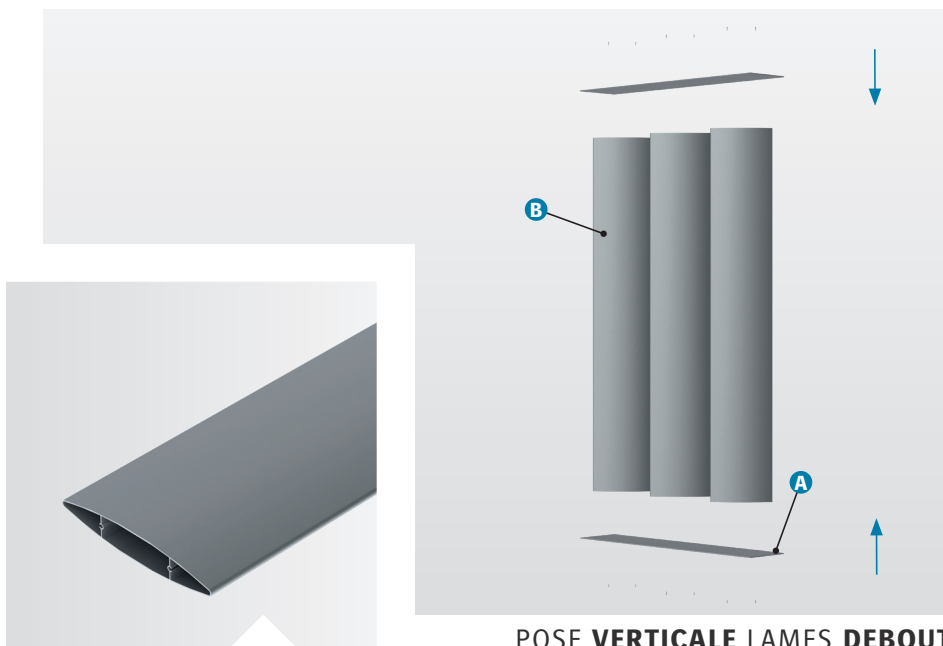
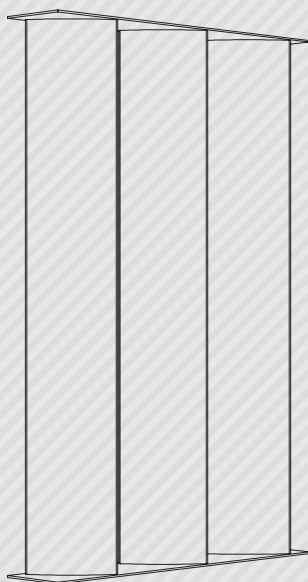
# AZUR



Lame AS250x42

Section (mm)	250x42
Périmètre (mm)	518
Poids (gr/ml)	3127
Module d'inertie ix (cm <sup>4</sup> )	25,5
Module d'inertie iy (cm <sup>4</sup> )	563,4
Portée max. (mm)	4500 *

\* Calculé selon une pression de 1050 Pa (pression extrême en zone 2 / altimétrie inférieure à 10 m).  
Pour toutes autres pressions, nous consulter.



POSE VERTICALE LAMES DEBOUT  
| ENTRE PLATS

## COMPOSITION

Le brise-soleil Azur avec un système de pose entre plats est composé de :

- > A) Flasques de lames : consoles ;
- > B) Lames de forme ovoïde type « aile d'avion » : AS250x42.

Le dimensionnement des flasques de lames est défini selon étude (ép. et matériau).

Les longueurs standards de lame sont de 4000, 5000 et 6000 mm (autres longueurs, sur demande).

## MISE EN ŒUVRE

Le système de pose entre plats vous permet une mise en œuvre simple et rapide de votre brise-soleil :

- > Les lames sont à visser entre les deux flasques ;
- > Les modules sont à fixer sur la façade (pattes en attente, retours pliés, entre ossatures...);
- > Assemblage à la charge du client.

Possibilité de livraison modules montés, sur demande.

## MATÉRIAU

- > Lames : Aluminium 6060 T6, extrudé (N 573-3) ;
- > Plats : Aluminium ou Inox.

## FINITION

- > Thermolaquage suivant nuancier RAL (60-80 microns) ;
- > Thermolaquage imitation bois (60-80 microns) ;
- > Anodisé (20 microns).

Nos finitions sont certifiées : Qualicoat, Seaside, Qualimarine, Qualideco, Qualanod...