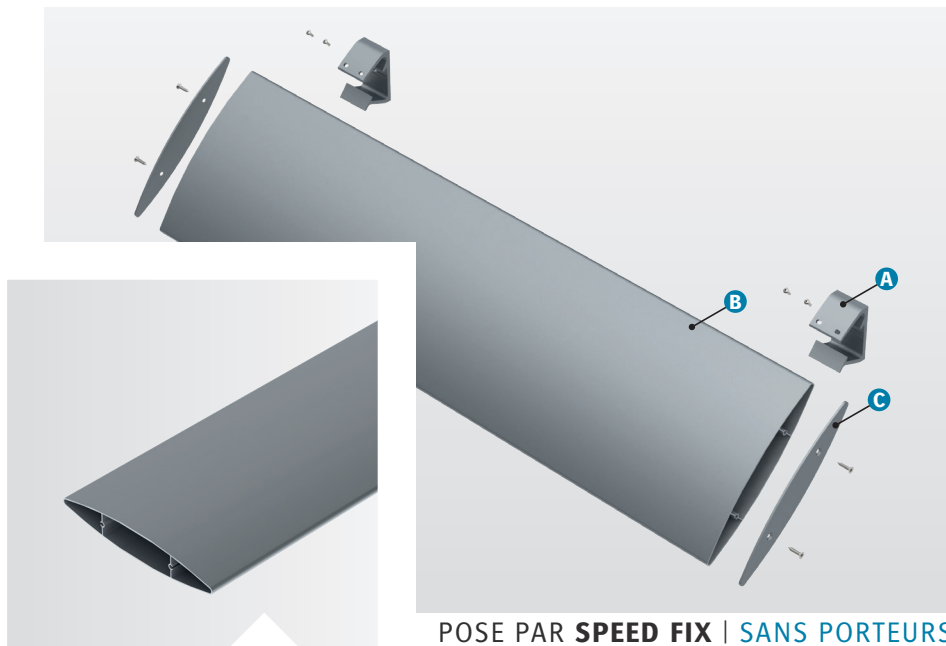
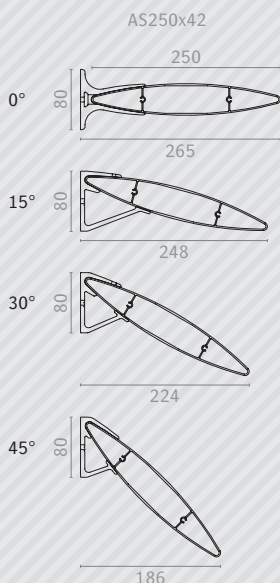


Lame AS250x42	
Section (mm)	250x42
Périmètre (mm)	518
Poids (gr/ml)	3127
Module d'inertie ix (cm ⁴)	25,5
Module d'inertie iy (cm ⁴)	563,4
Portée max. de 0° à 15° (mm)	3000
Portée max. de 30° à 45° (mm)	3400 *

* Calculé selon une pression de 1050 Pa (pression extrême en zone 2 / altimétrie inférieure à 10 m).
Pour toutes autres pressions, nous consulter.



COMPOSITION

Le brise-soleil Azur avec un système de pose par Speed Fix est composé de :

- › A) Supports de lames : Speed Fix à 0°, 15°, 30° et 45° ;
- › B) Lames de forme ovoïde type « aile d'avion » : AS250x42 ;
- › C) Embouts de fermeture.

Les longueurs standards de lame sont de 4000, 5000 et 6000 mm (autres longueurs, sur demande).

MISE EN ŒUVRE

Le système de pose par Speed Fix vous permet une mise en œuvre simple et rapide de votre brise-soleil :

- › Les embouts de fermeture sont à visser aux extrémités des lames ;
- › Les supports de lames Speed Fix sont à fixer sur la façade ;
- › Les lames sont à percer et à riveter dans les supports de lames Speed Fix (rivets thermolaqués fournis) ;
- › Assemblage à la charge du client.

MATÉRIAU

- › Aluminium 6060 T6, extrudé (N 573-3).

FINITION

- › Thermolaquage suivant nuancier RAL (60-80 microns) ;
- › Thermolaquage imitation bois (60-80 microns) ;
- › Anodisé (20 microns).

Nos finitions sont certifiées : Qualicoat, Seaside, Qualimarine, Qualideco, Qualanod...