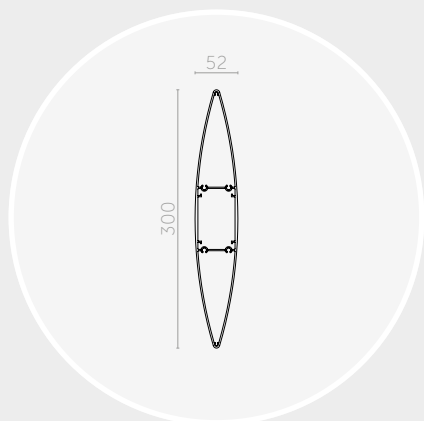
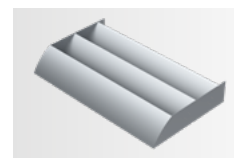


— AS300X52 —

BRISE-SOLEIL FIXE

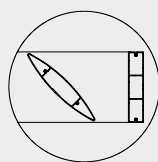
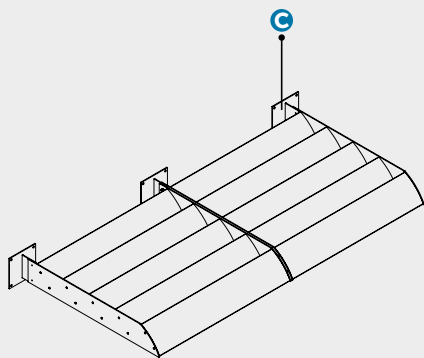
AZUR



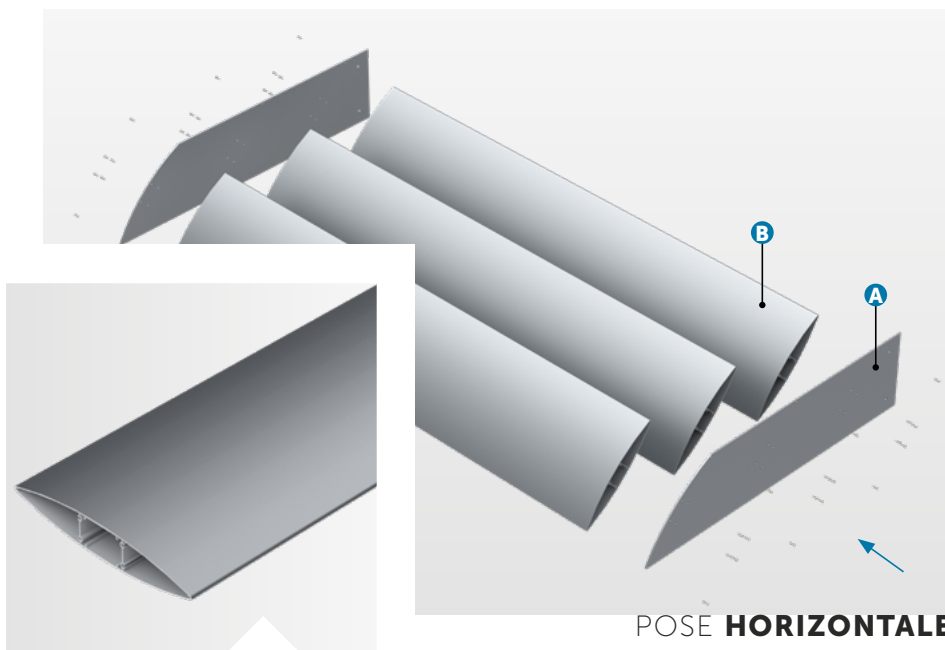
Lame AS300x52 GP

Section (mm)	300x52
Périmètre (mm)	618
Poids (gr/ml)	4316
Module d'inertie ix (cm ⁴)	54,8
Module d'inertie iy (cm ⁴)	991,2
Portée lame couchée (mm)	4770

Les portées indiquées ci-dessus sont calculées suivant les charges climatiques de la FT n°45 (zone de vent 2, catégorie terrain III b, altimétrie < à 9, soit une pression de vent W50 de 475 Pa) et suivant les critères de dimensionnement de la FT n°43.



Option : Pour une pose entre consoles, un bandeau de finition peut être intégré.



POSE **HORIZONTALE**
ENTRE CONSOLES

COMPOSITION

Le brise-soleil Azur avec un système de pose entre plats est composé de :

- › A) Flasques de lames : consoles ;
- › B) Lames de forme ovoïde type « aile d'avion » : AS300x52-GP ;
- › C) Platines de fixation.

Le dimensionnement des platines et des flasques de lames est défini selon étude (ép. et matériau).

Pour la dilatation de la lame nous prévoyons des entretoises sur l'une des flasques.

MISE EN ŒUVRE

Le système de pose entre plats vous permet une mise en œuvre simple et rapide de votre brise-soleil :

- › Les lames sont à visser entre les deux flasques ;
- › Les modules sont à fixer sur la façade (pattes en attente, retours pliés, entreossatures...) ;
- › Assemblage à la charge du client.

Possibilité de livraison modules montés, sur demande.

MATÉRIAU

- › Lames : Aluminium 6060 T6, extrudé (N 573-3) ;
- › Consoles : Aluminium ou Inox.

FINITION

- › Thermolaquage suivant nuancier RAL (60-80 microns) ;
- › Thermolaquage imitation bois (60-80 microns) ;
- › Anodisé (20 microns).

Nos finitions sont certifiées : Qualicoat, Seaside, Qualimarine, Qualideco, Qualanod...