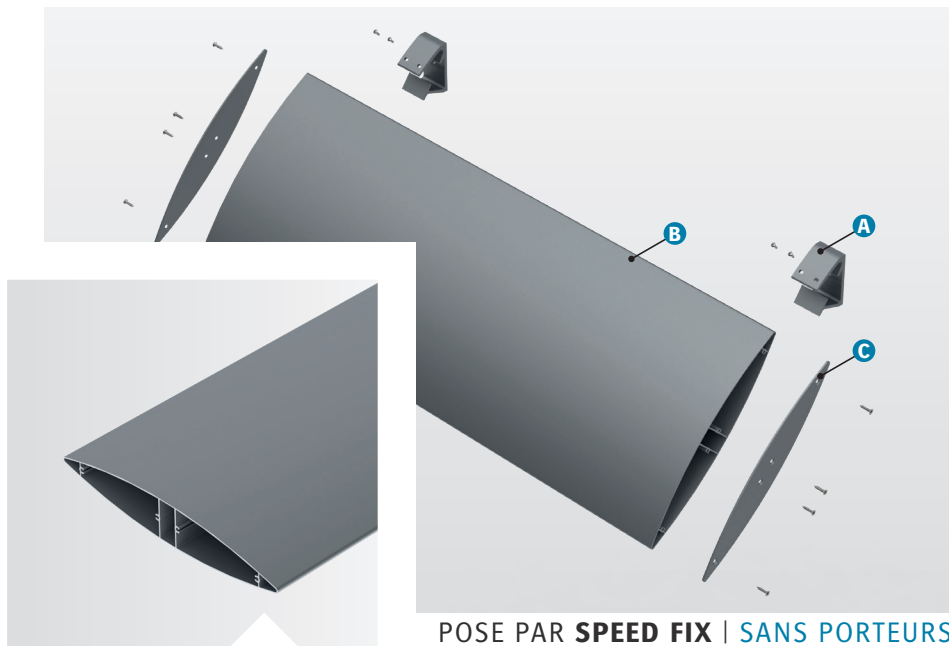
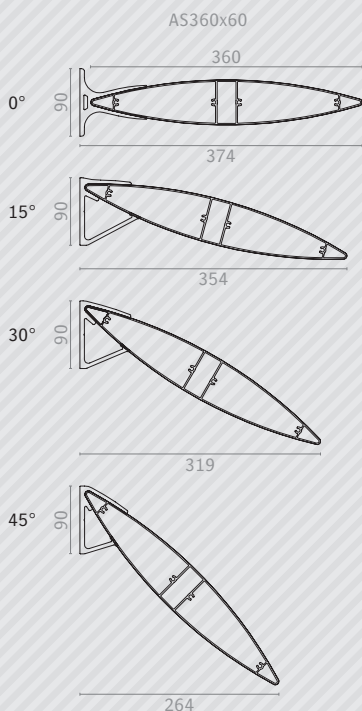


Lame AS360x60	
Section (mm)	360x60
Périmètre (mm)	740
Poids (gr/ml)	5034
Module d'inertie ix (cm ⁴)	74,4
Module d'inertie iy (cm ⁴)	1883,5
Portée max. de 0° à 15° (mm)	3000 *
Portée max. de 30° à 45° (mm)	3500 *

* Calculé selon une pression de 1050 Pa (pression extrême en zone 2 / altimétrie inférieure à 10 m).
Pour toutes autres pressions, nous consulter.



POSE PAR **SPEED FIX** | SANS PORTEURS

COMPOSITION

Le brise-soleil Azur avec un système de pose par Speed Fix est composé de :

- › A) Supports de lames : Speed Fix à 0°, 15°, 30° et 45° ;
- › B) Lames de forme ovoïde type « aile d'avion » : AS360x60 ;
- › C) Embouts de fermeture.

Les longueurs standards de lame sont de 4000, 5000 et 6000 mm (autres longueurs, sur demande).

MISE EN ŒUVRE

Le système de pose par Speed Fix vous permet une mise en œuvre simple et rapide de votre brise-soleil :

- › Les embouts de fermeture sont à visser aux extrémités des lames ;
- › Les supports de lames Speed Fix sont à fixer sur la façade ;
- › Les lames sont à percer et à riveter dans les supports de lames Speed Fix (rivets thermolaqués fournis) ;
- › Assemblage à la charge du client.

MATÉRIAU

- › Aluminium 6060 T6, extrudé (N 573-3).

FINITION

- › Thermolaquage suivant nuancier RAL (60-80 microns) ;
- › Thermolaquage imitation bois (60-80 microns) ;
- › Anodisé (20 microns).

Nos finitions sont certifiées : Qualicoat, Seaside, Qualimarine, Qualideco, Qualanod...