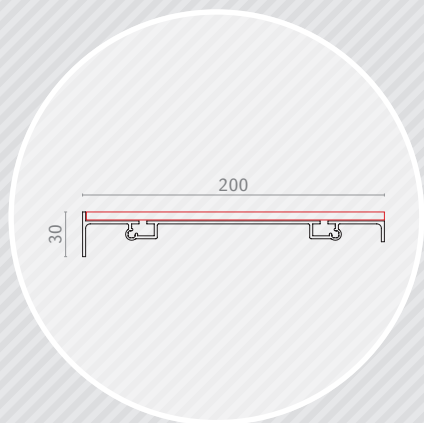
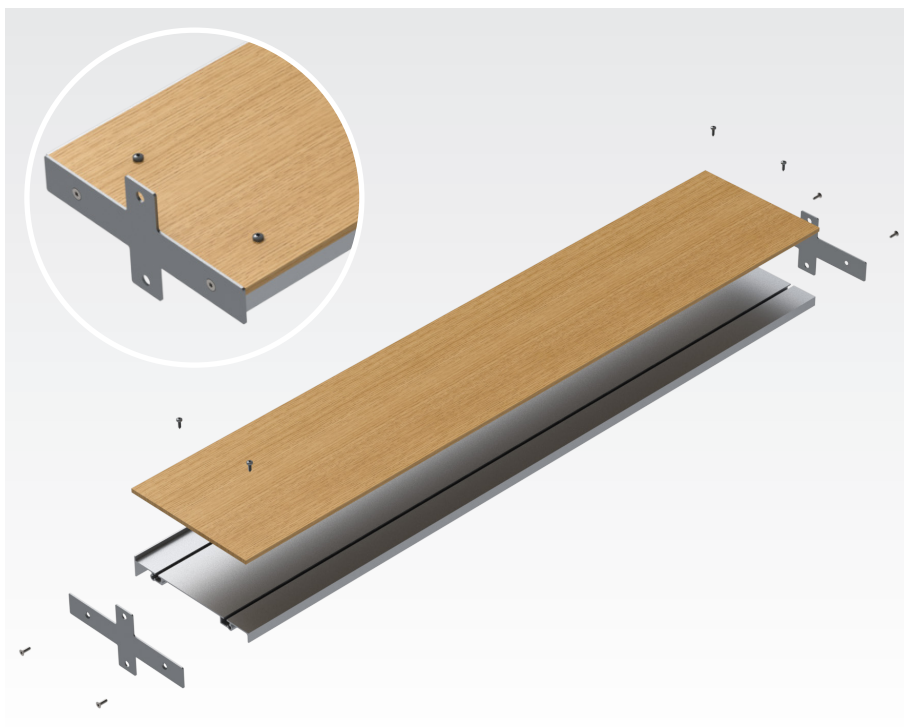
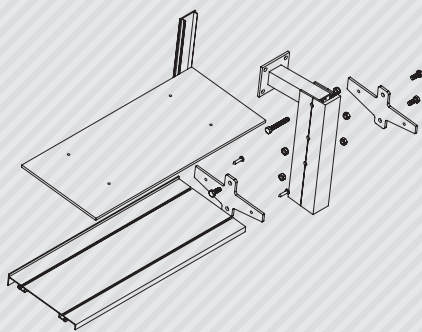


PROFILS SPÉCIAUX



Lame support standard	
Section (mm)	200x30
Périmètre (mm)	626
Poids (gr/ml)	1716
Module d'inertie ix (cm ⁴)	272,9
Module d'inertie iy (cm ⁴)	1,59



COMPOSITION

Le brise-soleil fixe ou orientable à lames composites est composé de :

- › Lames en panneau compact composite (fourniture à la charge du client),
- › Supports de lames : modèle standard (longueurs standards : 5100 et 6100 mm / autres longueurs, nous consulter),
- › Flasques de lames : embouts à oreilles.

Le support de lame est défini selon étude.

MISE EN ŒUVRE

Le système de pose par embouts à oreilles vous permet une mise en œuvre simple et rapide de votre brise-soleil :

- › Les embouts à oreilles sont à visser à l'extrémité des lames,
- › Les lames équipées des embouts sont à fixer sur la façade (mur, ossature primaire...),
- › Assemblage à la charge du client.

Pose : entre peignes ou entre plats ou entre consoles nous consulter.

MATÉRIAU

- › Lames : Panneau compact composite (fourniture à la charge du client) ,
- › Supports de lames : Aluminium 6060 T6, extrudé (N 573-3).

FINITION

- › Thermolaquage suivant nuancier RAL (60-80 microns),
- › Anodisé (20 microns).

Nos finitions sont certifiées : Qualicoat, Seaside, Qualimarine, Qualanod...