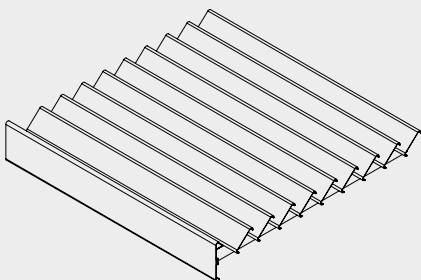


Caractéristiques techniques

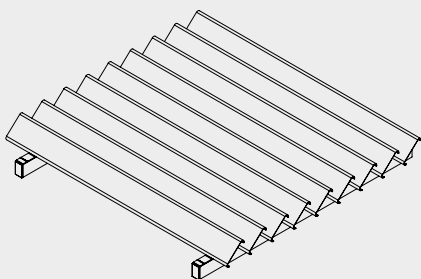
Section (mm)	100x17
Périmètre (mm)	260
Poids (gr/ml)	418
Module d'inertie ix (cm ⁴)	0,4
Module d'inertie iy (cm ⁴)	17,9
Portée sur 2 appuis (mm)	1250
Portée sur 3 appuis et plus (mm)	1690

Les portées indiquées ci-dessus sont calculées suivant les charges climatiques de la FT n°45 (zone de vent 2, catégorie terrain III b, altimétrie < à 9, soit une pression de vent W50 de 475 Pa) et suivant les critères de dimensionnement de la FT n°43.

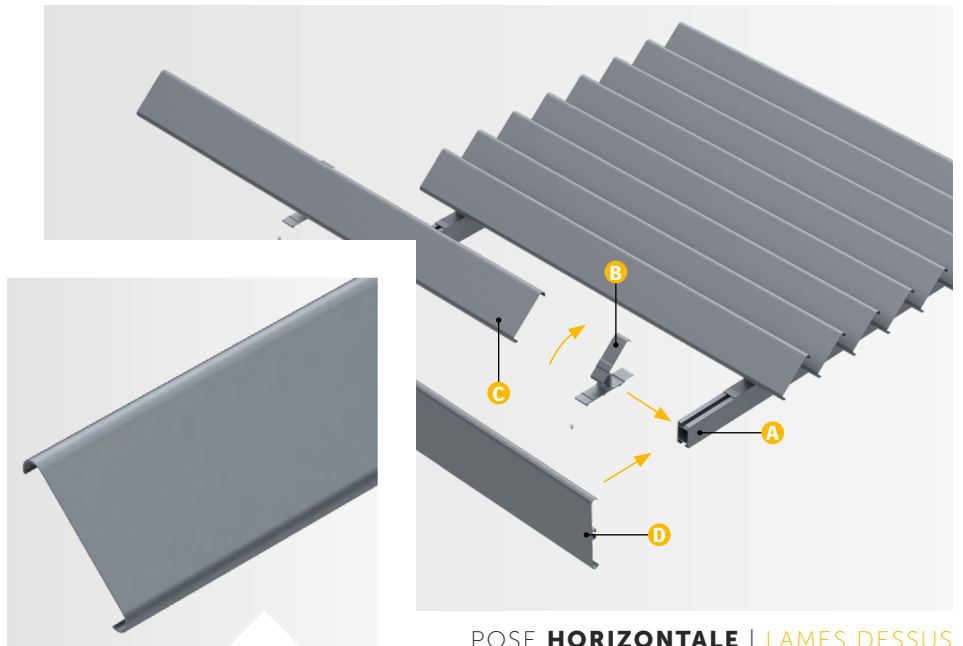
La portée nécessite une vérification de la tenue du porteur suivant l'avancée du brise-soleil, la configuration du chantier et la qualité du support.



AVEC BANDEAU



SANS BANDEAU



POSE **HORIZONTALE** | LAMES **DESSUS**

COMPOSITION

Le brise-soleil Canicule en pose horizontale avec lames dessus est composé de :

- › A) Profils porteurs : TR15x30, TR50x30, TR50x50 et TR80x50 ;
- › B) Supports de lames avec une inclinaison à 45° ;
- › C) Lames en forme de C : C100 ;
- › D) Bandeau en forme de C ou bouchons de finition (voir ci-contre) ;
- › Platines ou chapes avec tirants.

Le profil porteur est défini selon étude.

MISE EN ŒUVRE

Le système de pose horizontale avec lames dessus, vous permet une mise en œuvre simple et rapide de votre brise-soleil :

- › Les supports de lames sont livrés montés sur les profils porteurs ;
- › Les profils porteurs équipés des supports de lames sont à fixer sur la façade (via platines, chapes avec tirants...) ;
- › Les lames sont à clipser sur les supports de lames ;
- › Le bandeau de finition ou les bouchons sont à visser sur les porteurs ;
- › Assemblage à la charge du client.

Jonction de lame : Système d'éclissage par lame (voir schéma).

MATÉRIAU

- › Lames : Aluminium 6060 T6, extrudé (N573-3) ;
- › Pièces de fixation : Aluminium ou inox.

Visserie inox.

FINITION

- › Thermolaquage suivant nuancier RAL (60-80 microns).

Nos finitions sont certifiées : Qualicoat, Seaside et Qualimarine.

éclissage

