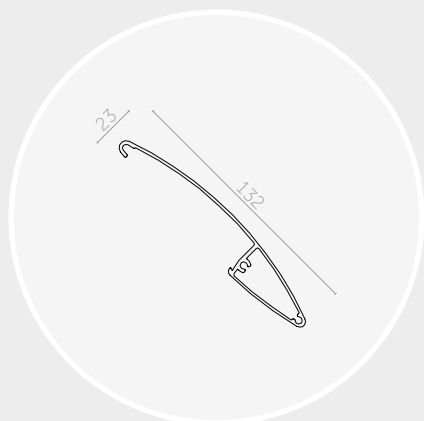
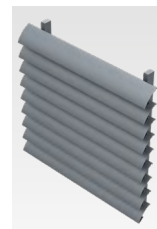


# CANICULE

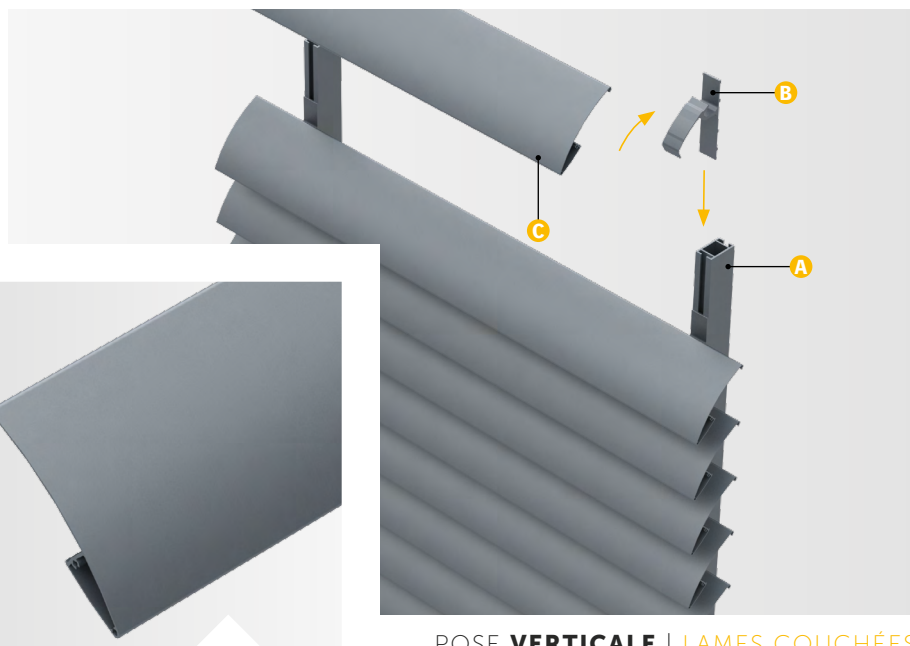
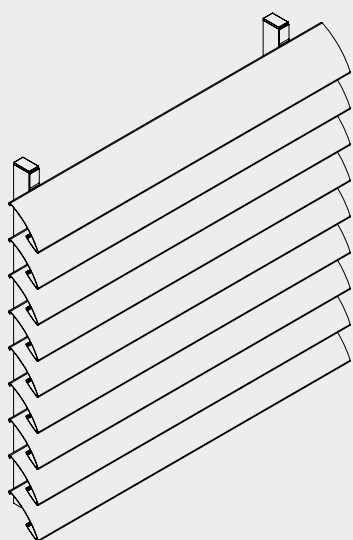


## Caractéristiques techniques

Section (mm)	132x23
Périmètre (mm)	312
Poids (gr/ml)	893
Module d'inertie ix (cm <sup>4</sup> )	1,6
Module d'inertie iy (cm <sup>4</sup> )	51,4
Portée sur 2 appuis (mm)	1980
Portée sur 3 appuis et plus (mm)	2690

Les portées indiquées ci-dessus sont calculées suivant les charges climatiques de la FT n°45 (zone de vent 2, catégorie terrain III b, altimétrie < à 9, soit une pression de vent W50 de 475 Pa) et suivant les critères de dimensionnement de la FT n°43.

La portée nécessite une vérification de la tenue du porteur suivant l'avancée du brise-soleil, la configuration du chantier et la qualité du support.



POSE VERTICALE | LAMES COUCHÉES

## COMPOSITION

### Le brise-soleil Canicule en pose verticale est composé de :

- › A) Profils porteurs : TR15x30, TR50x30, TR50x50 et TR80x50 ;
- › B) Supports de lames avec une inclinaison à 30° ou 45° ;
- › C) Lames en forme de C : C130.

Le profil porteur est défini selon étude.

## MISE EN ŒUVRE

### Le système de pose verticale, vous permet une mise en œuvre simple et rapide de votre brise-soleil :

- › Les supports de lames sont livrés montés sur les profils porteurs ;
- › Les profils porteurs équipés des supports de lames sont à fixer sur la façade (mur, ossature primaire...) ;
- › Les lames sont à clipser sur les supports de lames ;
- › Assemblage à la charge du client.

Jonction de lame : Système d'éclissage sur porteurs.

## MATÉRIAU

- › Lames : Aluminium 6060 T6, extrudé (N573-3) ;
- › Pièces de fixation : Aluminium ou inox.

Visserie inox.

## FINITION

- › Thermolaquage suivant nuancier RAL (60-80 microns).

Nos finitions sont certifiées : Qualicoat, Seaside et Qualimarine.