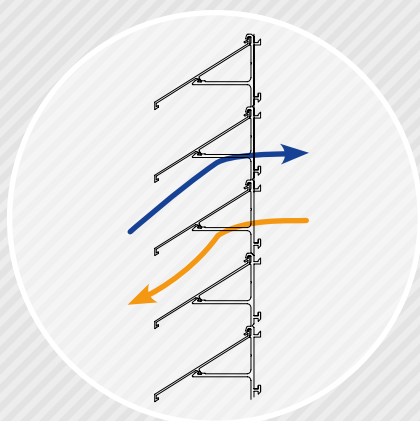


Lame FL 600	
Section (mm)	60x78
Périmètre (mm)	227
Poids (gr/ml)	426
1 Pas mini. entre les lames (mm)	60
Module d'inertie ix (cm ⁴)	0,03
Module d'inertie iy (cm ⁴)	3
Portée max. (mm)	1000 *

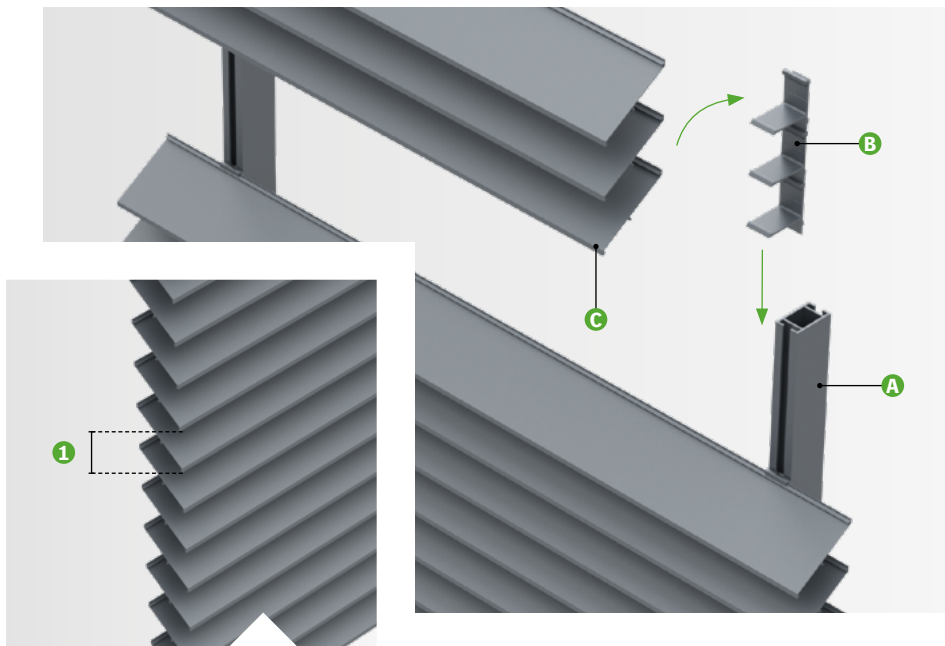
* Calculé selon une pression de 1050 Pa (pression extrême en zone 2 / altimétrie inférieure à 10 m). Pour toutes autres pressions, nous consulter.



extraction
 admission

Ventilation*	
Surface visuelle libre	90%
Surface physique libre	75%
Facteur K - extraction	10,9
Facteur K - admission	14,0
Coefficient d'extraction (Cex)	0,303
Coefficient d'admission (Cad)	0,268

Étanchéité à l'eau*		
Débit d'air (m ³ /s)	Classe	Rendement (en %)
1,43	D	78,0
1,58	D	77,6
2,09	D	71,6
2,60	D	69,6
3,07	D	66,7
3,57	D	60,8



COMPOSITION

Le bardage à ventelles Façad'Ligne est composé de :

- > A) Profils porteurs : TR8x30, TR15x30, TR50x30, TR50x50 et TR80x50 ;
- > B) Supports de lames ;
- > C) Lames en forme de Z : FL600.

Le profil porteur est défini selon étude.

Les longueurs standards de lame sont de 5000 et 6000 mm (autres longueurs, nous consulter).

MISE EN ŒUVRE

Le système de fixation de ce bardage à ventelles vous permet une mise en œuvre simple et rapide des éléments :

- > Les supports de lames sont livrés montés sur les profils porteurs ;
- > Les profils porteurs équipés des supports de lames sont à fixer sur la façade ;
- > Les lames sont à clipser sur les supports de lames ;
- > Assemblage à la charge du client.

OPTIONS

- > Habillage de porte simple ou double (ossature à la charge du client) ;
- > Fourniture d'une moustiquaire ou grillage anti-rongeur et anti-volatile.

MATÉRIAU

- > Lames : Aluminium 6060 T6, extrudé (N573-3) ;
- > Pièces de fixation : Aluminium ou inox - Visserie inox.

FINITION

- > Thermolaquage suivant nuancier RAL (60-80 microns) ;
- > Anodisé (20 microns).

Nos finitions sont certifiées : Qualicoat, Seaside, Qualimarine, Qualanod...



* Essais effectués par le CSTB selon le référentiel NF EN 13030. Rapport complet sur demande.

ESSAIS DE NOS LAMES FAÇAD'LIGNE



Toutes nos lames de la gamme Façad'Ligne ont été soumises aux tests par l'organisme français CSTB (Centre Scientifique et Technique du Bâtiment) selon la norme EN13030 « Essai de performance des grilles d'air extérieur soumises à une pluie simulée ».

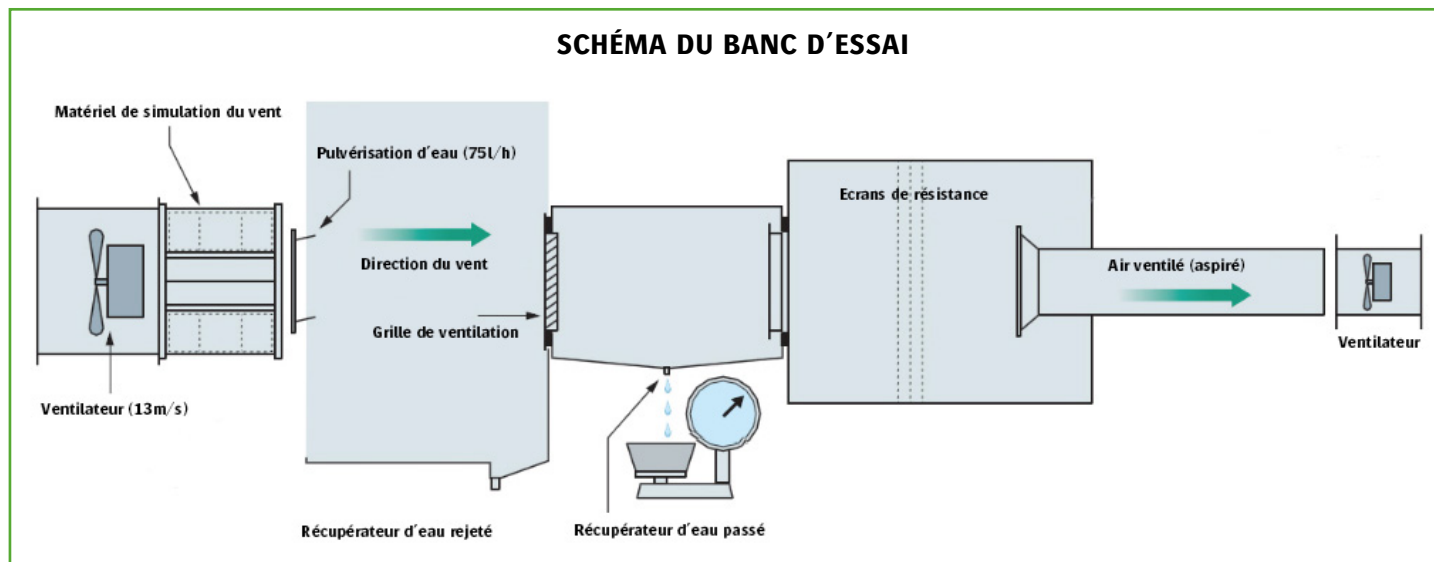
Les résultats de ces tests sont applicables à toutes nos grilles de ventilation et aux bardages à ventelles que nous proposons à la vente.

MÉTHODE D'ESSAI POUR L'ÉTANCHÉITÉ À L'EAU

Suivant le protocole d'essai défini selon la norme EN13030, une grille de 1 m² est soumise à une projection d'eau de 75 litres par heure, sous une vitesse de vent extérieure de 13 mètres par seconde. La **quantité d'eau** passée au travers des lames permet d'obtenir son **rendement** (en %) en fonction du **débit d'air aspiré** et ainsi de déterminer son **classement**.

	Rendement
Classe A	100 - 99 %
Classe B	98,5 - 95 %
Classe C	94,9 - 80 %
Classe D	< 80 %

SCHÉMA DU BANC D'ESSAI



→ extraction
→ admission

MÉTHODE D'ESSAI POUR LA VENTILATION

Suivant le protocole d'essai défini selon la norme EN13030, les tests mesurent la perte de charge fonctionnant à l'**admission** et à l'**extraction**.

Les résultats des essais permettent d'identifier le **coefficient de passage d'air** et de calculer le **facteur K**.

RÉSULTATS ET RAPPORT D'ESSAIS

Les rapports complets des essais effectués par le CSTB sont disponibles sur demande. Les résultats sont valables uniquement pour les lames de notre gamme Façad'Ligne correspondant au tableau récapitulatif ci-dessous.

TABLEAU RÉCAPITULATIF DE NOS LAMES FAÇAD' LIGNE

Type de lames - grilles	Capacité de ventilation						Etanchéité à l'eau		
	Surface visuelle libre	Surface physique libre	Facteur K		Coefficient		Débit d'air aspiré (m³/s)	Classe	Rendement (en %)
			extraction	admission	extraction	admission			
FL340 - GRM34	65%	35%	25,4	22,7	0,198	0,210	1,13	C	90,0
							1,54	C	82,6
							2,03	D	68,2
							2,58	D	47,5
							3,08	D	39,9
							3,62	D	35,0
FL500 - GRM50	72%	50%	13,3	11,0	0,275	0,302	1,30	C	86,2
							1,57	C	84,3
							2,08	D	77,5
							2,63	D	65,9
							3,10	D	58,0
							3,58	D	49,3
FL500C	74%	50%	4,3	5,6	0,480	0,421	1,26	C	86,1
							1,57	C	83,6
							2,08	D	77,4
							2,60	D	62,5
							3,08	D	51,5
							3,61	D	41,9
FL600	90%	75%	10,9	14,0	0,303	0,268	1,43	D	78,0
							1,58	D	77,6
							2,09	D	71,6
							2,60	D	69,6
							3,07	D	66,7
							3,57	D	60,8
FL700 - GRM70	72%	55%	8,5	11,1	0,342	0,300	1,27	C	86,2
							1,51	C	85,7
							2,07	C	81,3
							2,60	D	72,5
							3,10	D	66,0
							3,66	D	58,4
FL700C	90%	56%	7,3	7,9	0,370	0,356	1,37	D	76,0
							1,54	D	73,6
							2,13	D	67,2
							2,63	D	58,5
							3,07	D	54,8
							3,60	D	49,6
FL700S	74%	56%	8,3	10,7	0,347	0,305	1,28	C	88,0
							1,56	C	86,2
							2,04	C	83,3
							2,51	D	75,0
							3,07	D	65,0
							3,60	D	58,7
FL1000	81%	52%	8,4	8,9	0,344	0,335	1,22	C	81,4
							1,52	D	79,6
							2,13	D	69,4
							2,68	D	58,3
							3,12	D	52,0
							3,61	D	50,0
FL1200	65%	52%	9,4	10,6	0,322	0,308	1,26	C	91,9
							1,54	C	91,6
							2,09	C	88,5
							2,59	C	80,9
							3,13	D	71,3
							3,61	D	61,2
FL2500	81%	68%	5,8	6,3	0,417	0,398	1,27	C	90,6
							1,50	C	88,3
							2,00	C	87,9
							2,53	C	87,3
							3,09	C	86,0
							3,55	C	83,2