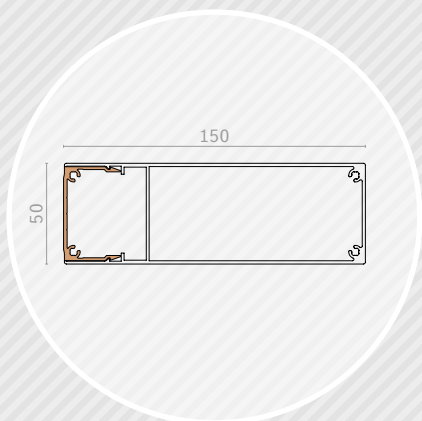


— HF150X50 —

LAME DÉCORATIVE

# HARMONIE FAÇADE



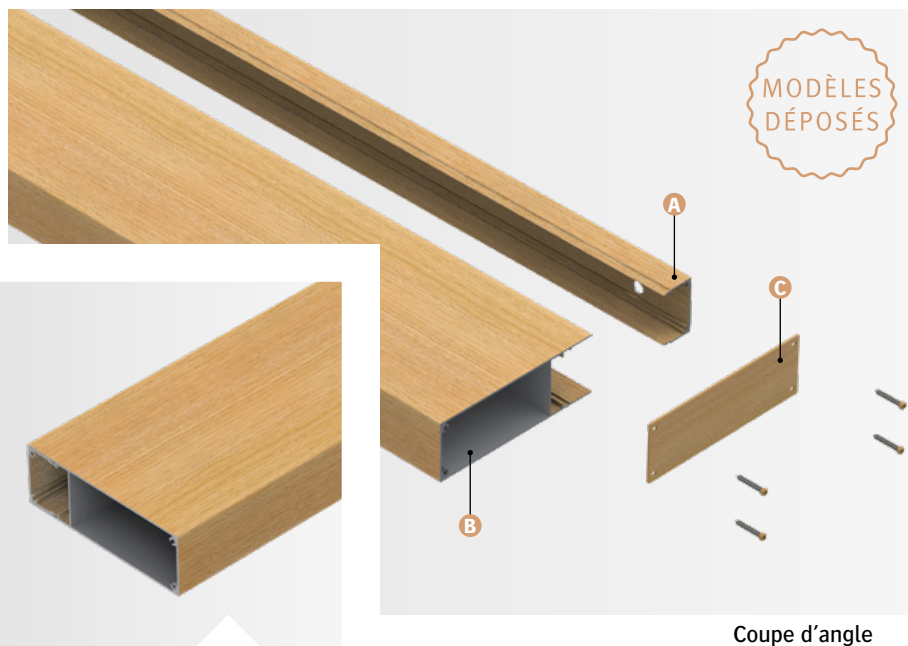
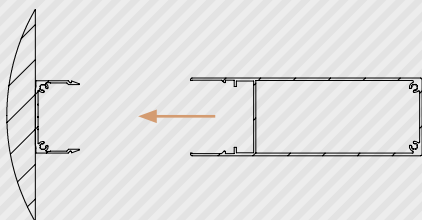
## Prérequis.

› Pour la dilatation de la lame, prévoir perçage Ø 9 mm pour une vis de 5,5 et perçage Ø 10 mm pour une vis de 6,3 (prévoir rondelle).

### Caractéristiques techniques

Section (mm)	150x50
Périmètre (mm)	497+230
Poids (gr/ml)	2360
Module d'inertie ix (cm <sup>4</sup> )	39,7
Module d'inertie iy (cm <sup>4</sup> )	248,7
Portée max. (mm)	2500 *

\* Calculé selon une pression de 1050 Pa (pression extrême en zone 2 / altimétrie inférieure à 10 m).  
Pour toutes autres pressions, nous consulter.



Coupe d'angle

Image non contractuelle - Finition imitation bois en option

## COMPOSITION

La lame décorative Harmonie Façade est composé de :

- › A) Profil support 30x47 (HFS) ;
- › B) Profil capot 150x50 (HFC) ;
- › C) Embouts de fermeture.

Les longueurs standards des lames sont de 4000, 5000 et 6000 mm (autres longueurs, nous consulter).

## MISE EN ŒUVRE

Le système de pose en applique vous permet une mise en œuvre simple et rapide de votre habillage de façade :

- › Les profils supports HFS sont à percer et à fixer sur la façade (min. 2 points de fixation) ;
- › Les profils capots HFC sont à clipser sur les profils supports HFS ;
- › Les embouts de fermeture sont à visser aux extrémités des lames ;
- › La lame est à percer et verrouiller ;
- › Assemblage à la charge du client.

Ce principe de pose, vous permet de réaliser un montage lame par lame.

## MATÉRIAU

- › Lames : Aluminium 6060 T6, extrudé (N573-3).

## FINITION

- › Thermolaquage suivant nuancier RAL (60-80 microns) ;
- › Thermolaquage imitation bois (60-80 microns).

Nos finitions sont certifiées : Qualicoat, Seaside, Qualimarine et Qualideco.