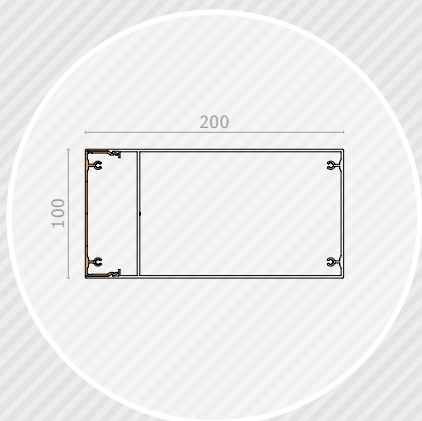


— HF200X100 —

LAME DÉCORATIVE

HARMONIE FAÇADE



Prérequis.

› Pour la dilatation de la lame, prévoir perçage Ø 9 mm pour une vis de 5,5 et perçage Ø 10 mm pour une vis de 6,3 (prévoir rondelle).

Caractéristiques techniques

Section (mm)	200x100
Périmètre (mm)	700+369
Poids (gr/ml)	4097
Module d'inertie ix (cm ⁴)	54,2
Module d'inertie iy (cm ⁴)	551,7
Portée max. (mm)	3500 *

* Calculé selon une pression de 1050 Pa (pression extrême en zone 2 / altimétrie inférieure à 10 m). Pour toutes autres pressions, nous consulter.

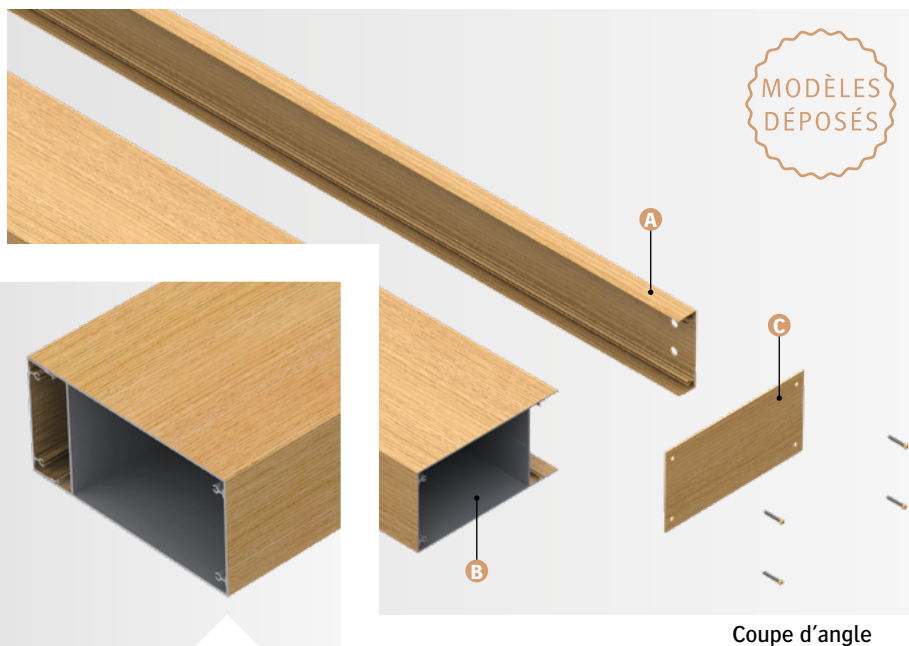
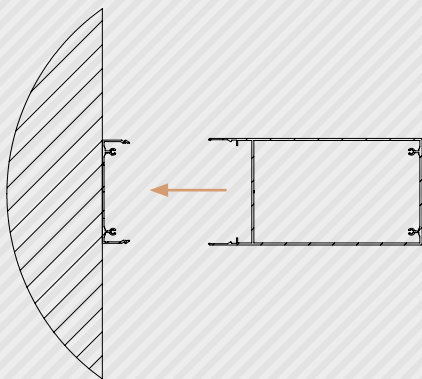


Image non contractuelle - Finition imitation bois en option

COMPOSITION

La lame décorative Harmonie Façade est composé de :

- › A) Profil support 25x97 (HFS) ;
- › B) Profil capot 200x100 (HFC) ;
- › C) Embouts de fermeture.

Les longueurs standards des lames sont de 4000, 5000 et 6000 mm (autres longueurs, nous consulter).

MISE EN ŒUVRE

Le système de pose en applique vous permet une mise en œuvre simple et rapide de votre habillage de façade :

- › Les profils supports HFS sont à percer et à fixer sur la façade ;
- › Les profils capots HFC sont à clipser sur les profils supports HFS ;
- › Les embouts de fermeture sont à visser aux extrémités des lames ;
- › La lame est à percer et verrouiller ;
- › Assemblage à la charge du client.

Ce principe de pose, vous permet de réaliser un montage lame par lame.

MATÉRIAU

- › Lames : Aluminium 6060 T6, extrudé (N573-3).

FINITION

- › Thermolaquage suivant nuancier RAL (60-80 microns) ;
- › Thermolaquage imitation bois (60-80 microns).

Nos finitions sont certifiées : Qualicoat, Seaside, Qualimarine et Qualideco.