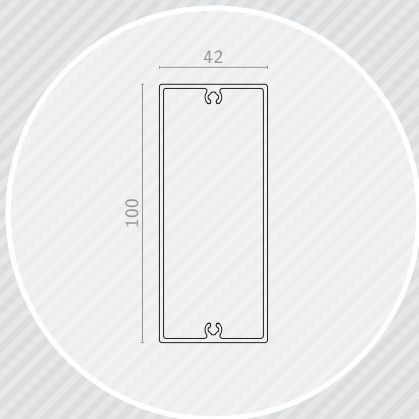


— RL100X42 —

BRISE-SOLEIL FIXE

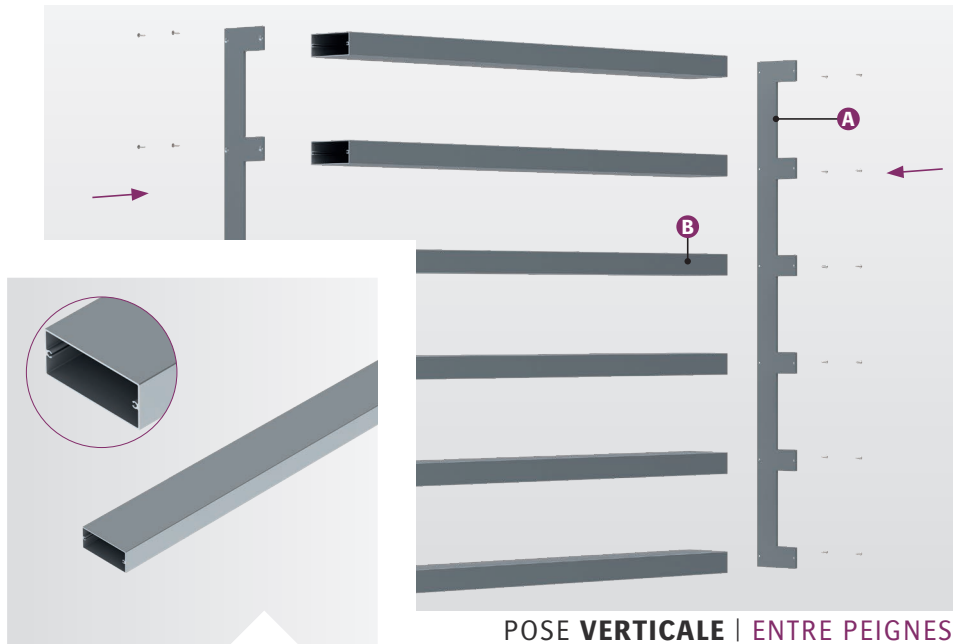
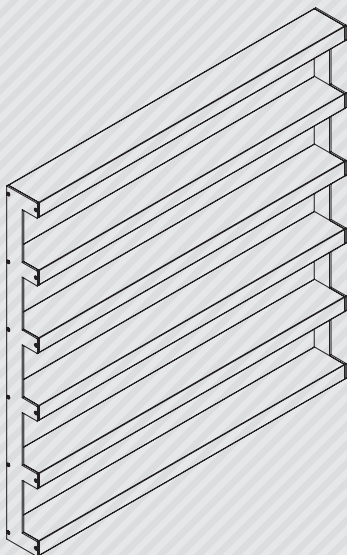
RECTI'LIGNE



Lame RL100x42

Section (mm)	100x42
Périmètre (mm)	282
Poids (gr/ml)	1313
Module d'inertie ix (cm ⁴)	14,6
Module d'inertie iy (cm ⁴)	65,6
Portée max. à 0° (mm)	3500 *
Portée max. à 45° (mm)	4000 *

* Calculé selon une pression de 1050 Pa (pression extrême en zone 2 / altimétrie inférieure à 10 m).
Pour toutes autres pressions, nous consulter.



POSE VERTICALE | ENTRE PEIGNES

COMPOSITION

Le brise-soleil Recti'Ligne avec un système de pose entre peignes est composé de :

- › A) Flasques de lames : peignes ;
- › B) Lames de forme rectangulaire type « règle de maçon » : RL100x42.

Le dimensionnement des flasques de lames est défini selon étude (ép. et matériau).

Les longueurs standards de lame sont de 4000, 5000 et 6000 mm (autres longueurs, sur demande).

MISE EN ŒUVRE

Le système de pose entre peignes vous permet une mise en œuvre simple et rapide de votre brise-soleil :

- › Les lames sont à visser entre les deux flasques ;
- › Les modules sont à fixer sur la façade (pattes en attente, retours pliés, entre ossatures...);
- › Assemblage à la charge du client.

Possibilité de livraison modules montés, sur demande.

MATÉRIAU

- › Lames : Aluminium 6060 T6, extrudé (N 573-3) ;
- › Peignes : Aluminium ou Inox.

FINITION

- › Thermolaquage suivant nuancier RAL (60-80 microns) ;
- › Thermolaquage imitation bois (60-80 microns) ;
- › Anodisé (20 microns).

Nos finitions sont certifiées : Qualicoat, Seaside, Qualimarine, Qualideco, Qualanod...