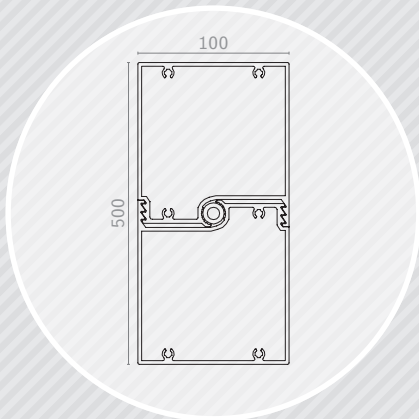
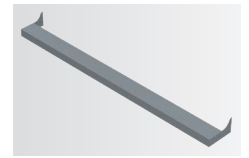


— RL200X100 —

BRISE-SOLEIL FIXE

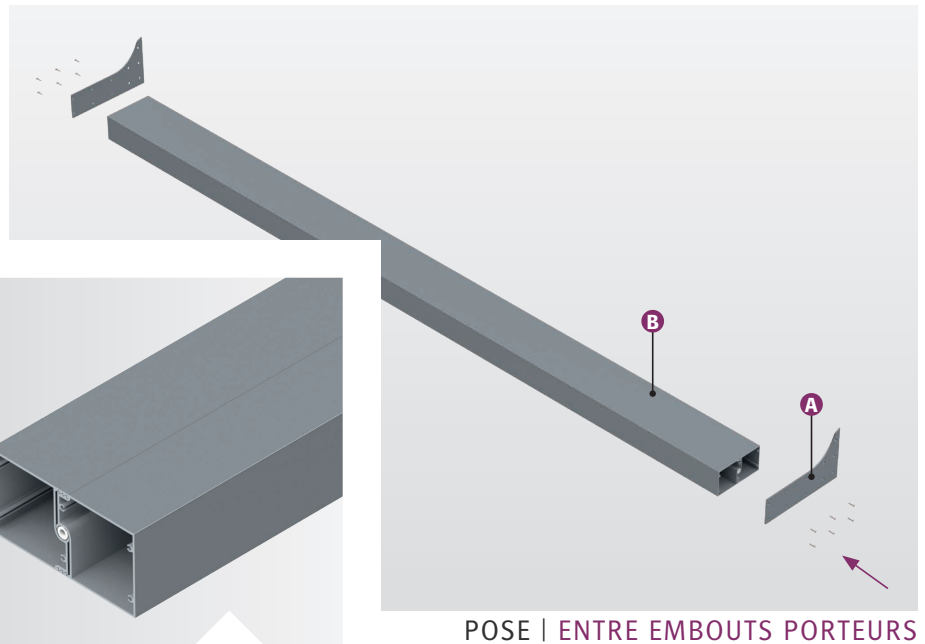
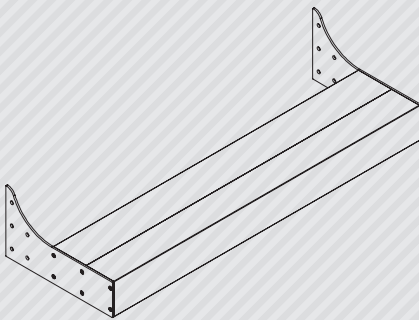
# RECTI'LIGNE



## Lame RL200x100

Section (mm)	200x100
Périmètre (mm)	960
Poids (gr/ml)	6700
Module d'inertie ix (cm <sup>4</sup> )	354,1
Module d'inertie iy (cm <sup>4</sup> )	906,4
Portée max. de 0° de 15° (mm)	6000 *
Portée max. de 30° à 45° (mm)	6900 *
Portée max. lames debout (mm)	6900 *

\* Calculé selon une pression de 1050 Pa (pression extrême en zone 2 / altimétrie inférieure à 10 m).  
Pour toutes autres pressions, nous consulter.



POSE | ENTRE EMBOUTS PORTEURS

## COMPOSITION

Le brise-soleil Recti'Ligne avec un système de pose entre embouts porteurs est composé de :

- › A) Flasques de lames : embouts porteurs ;
- › B) Lames de forme rectangulaire type « règle de maçon » : RL200x100.

Le dimensionnement des flasques de lames est défini selon étude (ép. et matériau).

Les longueurs standards de lame sont de 4000, 5000 et 6000 mm (autres longueurs, sur demande).

## MISE EN ŒUVRE

Le système de pose entre embouts porteurs vous permet une mise en œuvre simple et rapide de votre brise-soleil :

- › Les lames sont à visser entre les deux flasques ;
- › Les modules sont à fixer sur la façade (pattes en attente, retours pliés, entre ossatures...) ;
- › Assemblage à la charge du client.

Ce principe de pose vous permet de réaliser un montage lame par lame.

## MATÉRIAU

- › Lames : Aluminium 6060 T6, extrudé (N 573-3) ;
- › Embouts porteurs : Aluminium ou Inox.

## FINITION

- › Thermolaquage suivant nuancier RAL (60-80 microns) ;
- › Thermolaquage imitation bois (60-80 microns) ;
- › Anodisé (20 microns).

Nos finitions sont certifiées : Qualicoat, Seaside, Qualimarine, Qualideco, Qualanod...