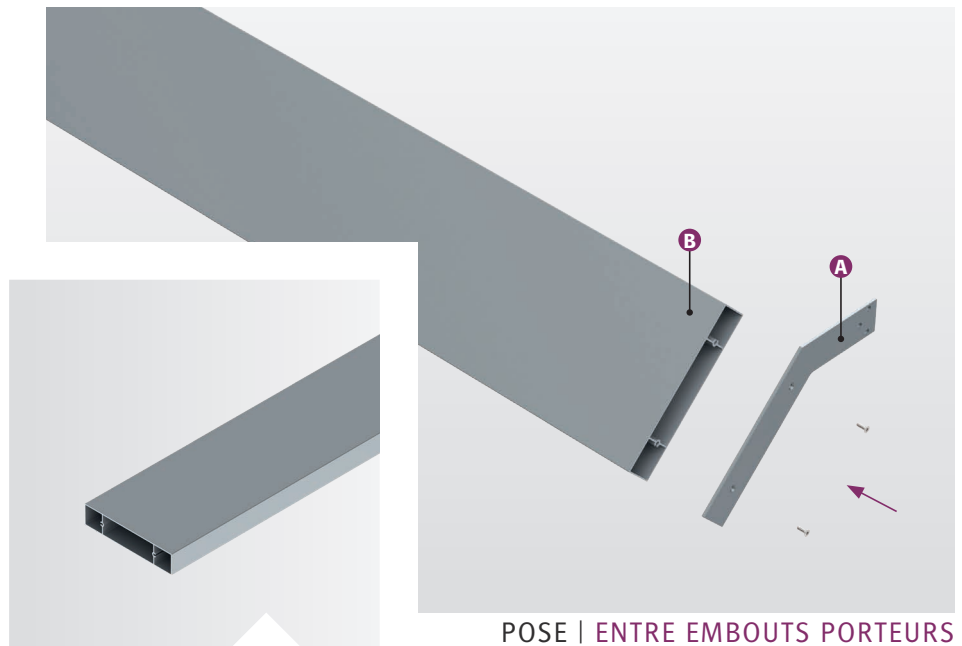
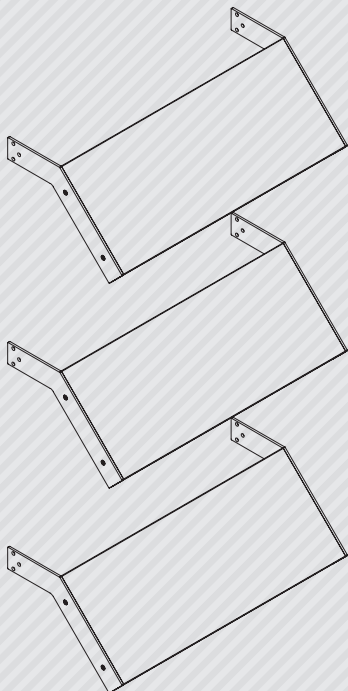


Lame RL200x42

Section (mm)	200x42
Périmètre (mm)	482
Poids (gr/ml)	2823
Module d'inertie ix (cm ⁴)	32,6
Module d'inertie iy (cm ⁴)	441
Portée max. de 0° de 15° (mm)	4000 *
Portée max. de 30° à 45° (mm)	4500 *
Portée max. lames debout (mm)	5300 *

* Calculé selon une pression de 1050 Pa (pression extrême en zone 2 / altimétrie inférieure à 10 m).
Pour toutes autres pressions, nous consulter.



POSE | ENTRE EMBOUTS PORTEURS

COMPOSITION

Le brise-soleil Recti'Ligne avec un système de pose entre embouts porteurs est composé de :

- › A) Flasques de lames : embouts porteurs ;
- › B) Lames de forme rectangulaire type « règle de maçon » : RL200x42.

Le dimensionnement des flasques de lames est défini selon étude (ép. et matériau).

Les longueurs standards de lame sont de 4000, 5000 et 6000 mm (autres longueurs, sur demande).

MISE EN ŒUVRE

Le système de pose entre embouts porteurs vous permet une mise en œuvre simple et rapide de votre brise-soleil :

- › Les lames sont à visser entre les deux flasques ;
- › Les modules sont à fixer sur la façade (pattes en attente, retours pliés, entre ossatures...) ;
- › Assemblage à la charge du client.

Ce principe de pose vous permet de réaliser un montage lame par lame.

MATÉRIAU

- › Lames : Aluminium 6060 T6, extrudé (N 573-3) ;
- › Embouts porteurs : Aluminium ou Inox.

FINITION

- › Thermolaquage suivant nuancier RAL (60-80 microns) ;
- › Thermolaquage imitation bois (60-80 microns) ;
- › Anodisé (20 microns).

Nos finitions sont certifiées : Qualicoat, Seaside, Qualimarine, Qualideco, Qualanod...