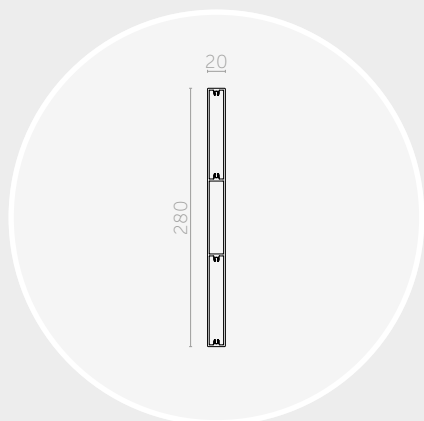
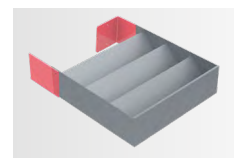


— RL280X20 —

BRISE-SOLEIL FIXE

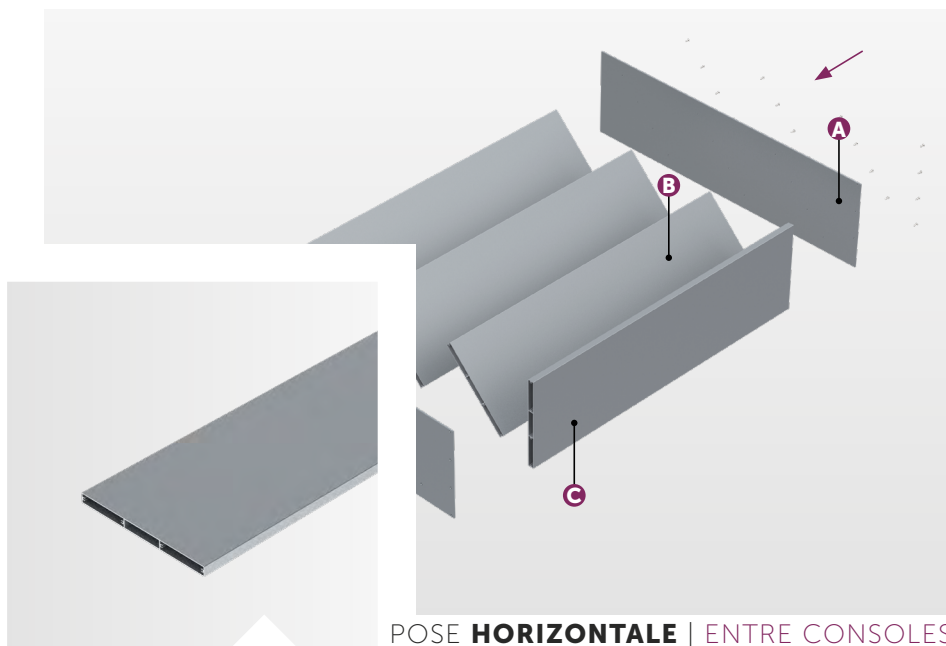
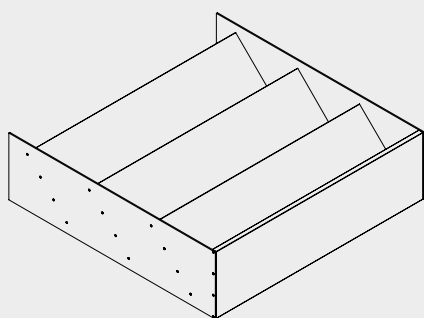
RECTI'LIGNE



Lame RL280x20

Section (mm)	280x20
Périmètre (mm)	598
Poids (gr/ml)	3228
Module d'inertie ix (cm ⁴)	8,5
Module d'inertie iy (cm ⁴)	828
Portée lame couchée (mm)	2470

Les portées indiquées ci-dessus sont calculées suivant les charges climatiques de la FT n°45 (zone de vent 2, catégorie terrain III b, altimétrie < à 9, soit une pression de vent W50 de 475 Pa) et suivant les critères de dimensionnement de la FT n°43.



POSE **HORIZONTALE** | ENTRE CONSOLES

COMPOSITION

Le brise-soleil Recti'Ligne avec un système de pose entre consoles est composé de :

- > A) Flasques de lames : consoles ;
- > B) Lames de forme rectangulaire type « règle de maçon » : RL280x20 ;
- > C) Option : un bandeau de finition peut être intégré.

Le dimensionnement des flasques de lames est défini selon étude (ép. et matériau).

MISE EN ŒUVRE

Le système de pose entre consoles vous permet une mise en œuvre simple et rapide de votre brise-soleil :

- > Les lames sont à visser entre les deux flasques ;
- > Les modules sont à fixer sur la façade (pattes en attente, retours pliés, entre ossatures...) ;
- > Assemblage à la charge du client.

Possibilité de livraison modules montés, sur demande.

MATÉRIAU

- > Lames : Aluminium 6060 T6, extrudé (N 573-3) ;
- > Plats : Aluminium ou Inox.

FINITION

- > Thermolaquage suivant nuancier RAL (60-80 microns) ;
- > Thermolaquage imitation bois (60-80 microns) ;
- > Anodisé (20 microns).

Nos finitions sont certifiées : Qualicoat, Seaside, Qualimarine, Qualideco, Qualanod...