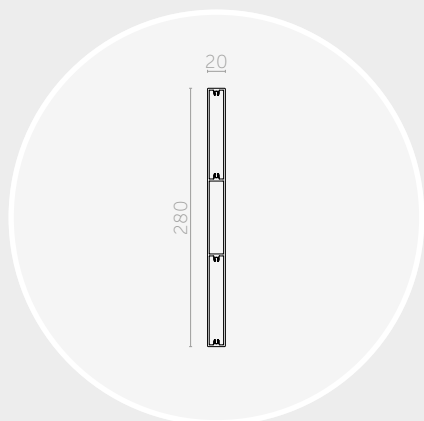


— RL280X20 —

BRISE-SOLEIL FIXE

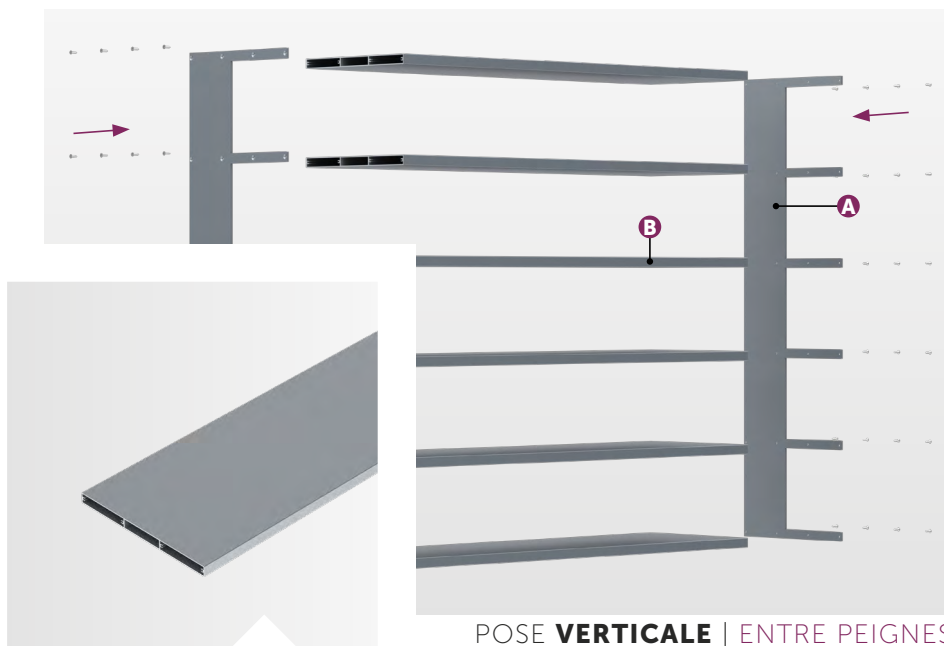
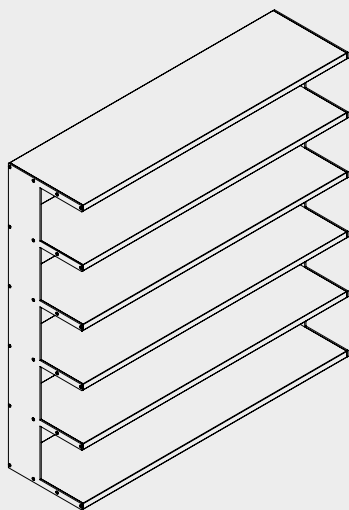
# RECTI'LIGNE



## Lame RL280x20

Section (mm)	280x20
Périmètre (mm)	598
Poids (gr/ml)	3228
Module d'inertie ix (cm <sup>4</sup> )	8,5
Module d'inertie iy (cm <sup>4</sup> )	828
Portée lame couchée (mm)	2470
Portée lame debout (mm)	2580

Les portées indiquées ci-dessus sont calculées suivant les charges climatiques de la FT n°45 (zone de vent 2, catégorie terrain III b, altimétrie < à 9, soit une pression de vent W50 de 475 Pa) et suivant les critères de dimensionnement de la FT n°43.



POSE **VERTICALE** | ENTRE PEIGNES

## COMPOSITION

Le brise-soleil Recti'Ligne avec un système de pose entre peignes est composé de :

- > A) Flasques de lames : peignes ;
- > B) Lames de forme rectangulaire type « règle de maçon » : RL280x20.

Le dimensionnement des flasques de lames est défini selon étude (ép. et matériau).

## MISE EN ŒUVRE

Le système de pose entre peignes vous permet une mise en œuvre simple et rapide de votre brise-soleil :

- > Les lames sont à visser entre les deux flasques ;
- > Les modules sont à fixer sur la façade (pattes en attente, retours pliés, entre ossatures...) ;
- > Assemblage à la charge du client.

Possibilité de livraison modules montés, sur demande.

## MATÉRIAU

- > Lames : Aluminium 6060 T6, extrudé (N 573-3) ;
- > Peignes : Aluminium ou Inox.

## FINITION

- > Thermolaquage suivant nuancier RAL (60-80 microns) ;
- > Thermolaquage imitation bois (60-80 microns) ;
- > Anodisé (20 microns).

Nos finitions sont certifiées : Qualicoat, Seaside, Qualimarine, Qualideco, Qualanod...