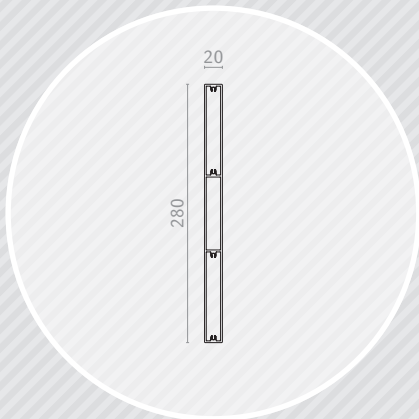
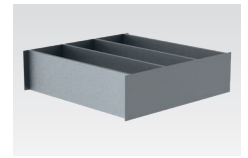


— RL280X20 —

BRISE-SOLEIL FIXE

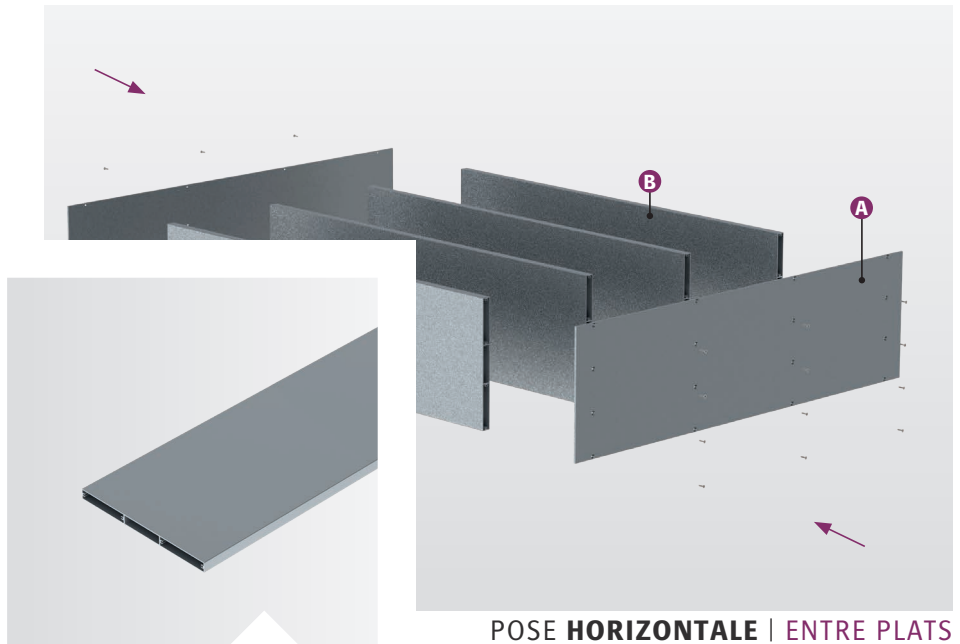
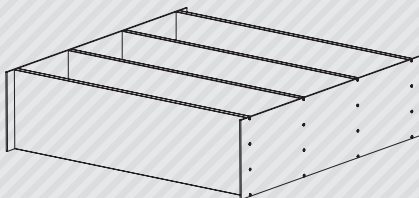
# RECTI'LIGNE



## Lame RL280x20

Section (mm)	280x20
Périmètre (mm)	598
Poids (gr/ml)	3228
Module d'inertie ix (cm <sup>4</sup> )	8,5
Module d'inertie iy (cm <sup>4</sup> )	828
Portée max. à 0° (mm)	2650 *
Portée max. à 45° (mm)	3000 *

\* Calculé selon une pression de 1050 Pa (pression extrême en zone 2 / altimétrie inférieure à 10 m).  
Pour toutes autres pressions, nous consulter.



POSE HORIZONTALE | ENTRE PLATS

## COMPOSITION

Le brise-soleil Recti'Ligne avec un système de pose entre plats est composé de :

- › A) Flasques de lames : plats ;
- › B) Lames de forme rectangulaire type « règle de maçon » : RL280x20.

Le dimensionnement des flasques de lames est défini selon étude (ép. et matériau).

Les longueurs standards de lame sont de 4000, 5000 et 6000 mm (autres longueurs, sur demande).

## MISE EN ŒUVRE

Le système de pose entre plats vous permet une mise en œuvre simple et rapide de votre brise-soleil :

- › Les lames sont à visser entre les deux flasques ;
- › Les modules sont à fixer sur la façade (pattes en attente, retours pliés, entre ossatures...);
- › Assemblage à la charge du client.

Possibilité de livraison modules montés, sur demande.

## MATÉRIAU

- › Lames : Aluminium 6060 T6, extrudé (N 573-3) ;
- › Plats : Aluminium ou Inox.

## FINITION

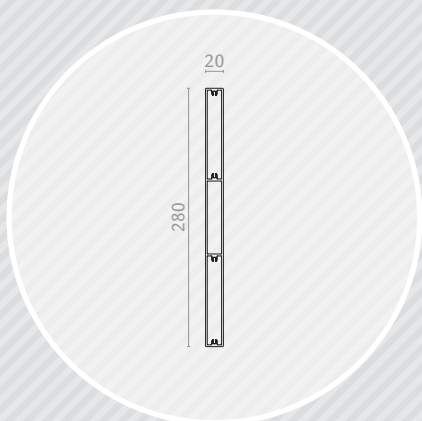
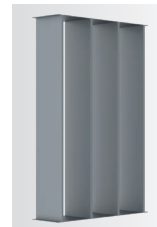
- › Thermolaquage suivant nuancier RAL (60-80 microns) ;
- › Thermolaquage imitation bois (60-80 microns) ;
- › Anodisé (20 microns).

Nos finitions sont certifiées : Qualicoat, Seaside, Qualimarine, Qualideco, Qualanod...

— RL280X20 —

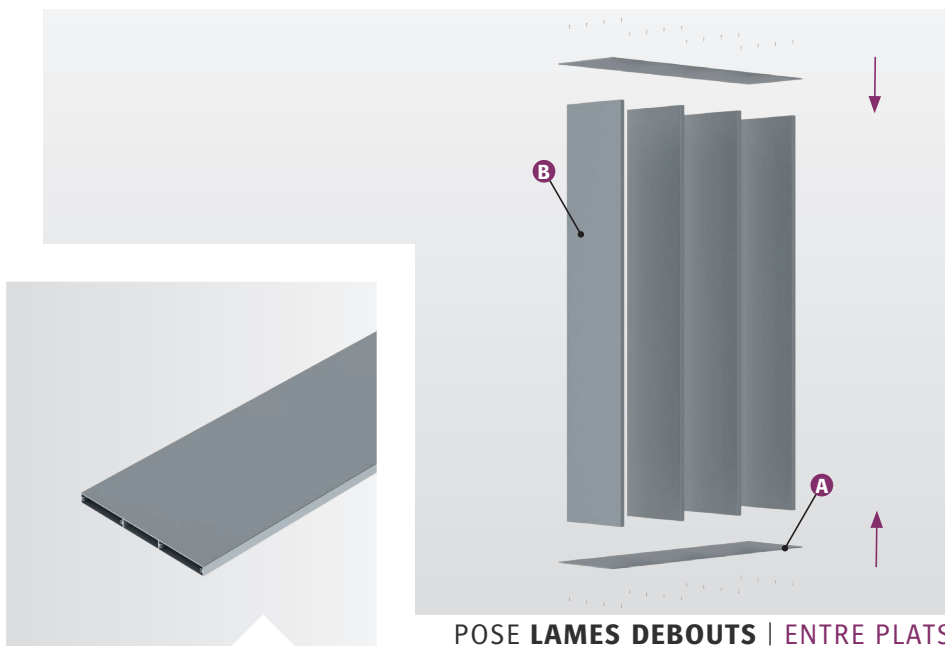
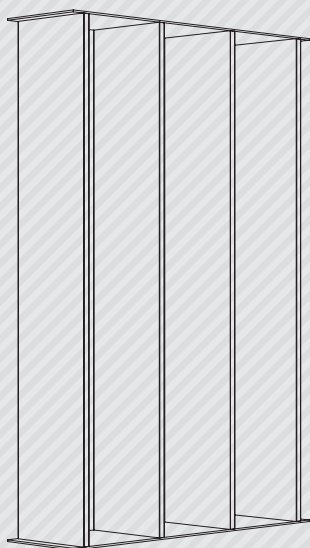
BRISE-SOLEIL FIXE

# RECTI'LIGNE



Lame RL280x20	
Section (mm)	280x20
Périmètre (mm)	598
Poids (gr/ml)	3228
Module d'inertie ix (cm <sup>4</sup> )	8,5
Module d'inertie iy (cm <sup>4</sup> )	828
Portée max. (mm)	3000 *

\* Calculé selon une pression de 1050 Pa (pression extrême en zone 2 / altimétrie inférieure à 10 m).  
Pour toutes autres pressions, nous consulter.



POSE LAMES DEBOUTS | ENTRE PLATS

## COMPOSITION

Le brise-soleil Recti'Ligne avec un système de pose entre plats est composé de :

- › A) Flasques de lames : plats ;
- › B) Lames de forme rectangulaire type « règle de maçon » : RL280x20.

Le dimensionnement des flasques de lames est défini selon étude (ép. et matériau).

Les longueurs standards de lame sont de 4000, 5000 et 6000 mm (autres longueurs, sur demande).

## MISE EN ŒUVRE

Le système de pose entre plats vous permet une mise en œuvre simple et rapide de votre brise-soleil :

- › Les lames sont à visser entre les deux flasques ;
- › Les modules sont à fixer sur la façade (pattes en attente, retours pliés, entre ossatures...);
- › Assemblage à la charge du client.

Possibilité de livraison modules montés, sur demande.

## MATÉRIAU

- › Lames : Aluminium 6060 T6, extrudé (N 573-3) ;
- › Plats : Aluminium ou Inox.

## FINITION

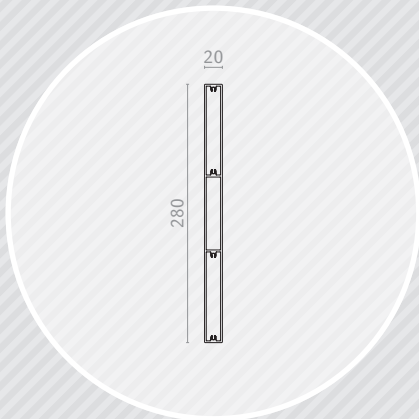
- › Thermolaquage suivant nuancier RAL (60-80 microns) ;
- › Thermolaquage imitation bois (60-80 microns) ;
- › Anodisé (20 microns).

Nos finitions sont certifiées : Qualicoat, Seaside, Qualimarine, Qualideco, Qualanod...

— RL280X20 —

BRISE-SOLEIL FIXE

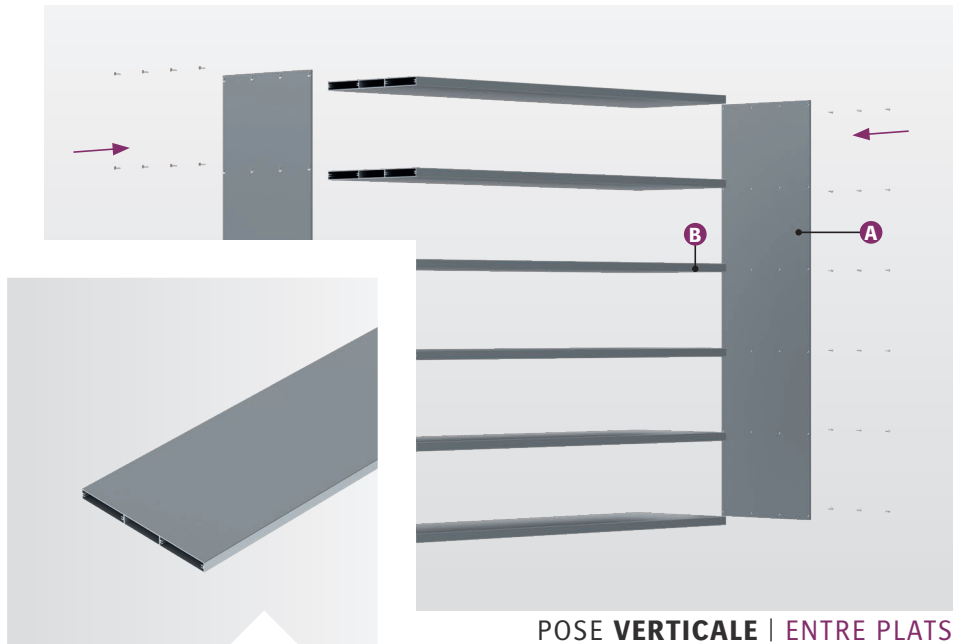
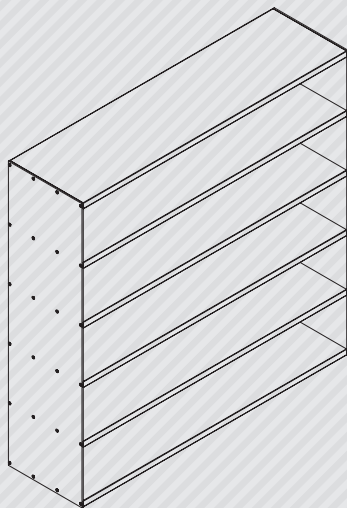
# RECTI'LIGNE



## Lame RL280x20

Section (mm)	280x20
Périmètre (mm)	598
Poids (gr/ml)	3228
Module d'inertie ix (cm <sup>4</sup> )	8,5
Module d'inertie iy (cm <sup>4</sup> )	828
Portée max. à 0° (mm)	2650 *
Portée max. à 45° (mm)	3000 *

\* Calculé selon une pression de 1050 Pa (pression extrême en zone 2 / altimétrie inférieure à 10 m).  
Pour toutes autres pressions, nous consulter.



POSE VERTICALE | ENTRE PLATS

## COMPOSITION

Le brise-soleil Recti'Ligne avec un système de pose entre plats est composé de :

- › A) Flasques de lames : plats ;
- › B) Lames de forme rectangulaire type « règle de maçon » : RL280x20.

Le dimensionnement des flasques de lames est défini selon étude (ép. et matériau).

Les longueurs standards de lame sont de 4000, 5000 et 6000 mm (autres longueurs, sur demande).

## MISE EN ŒUVRE

Le système de pose entre plats vous permet une mise en œuvre simple et rapide de votre brise-soleil :

- › Les lames sont à visser entre les deux flasques ;
- › Les modules sont à fixer sur la façade (pattes en attente, retours pliés, entre ossatures...);
- › Assemblage à la charge du client.

Possibilité de livraison modules montés, sur demande.

## MATÉRIAU

- › Lames : Aluminium 6060 T6, extrudé (N 573-3) ;
- › Plats : Aluminium ou Inox.

## FINITION

- › Thermolaquage suivant nuancier RAL (60-80 microns) ;
- › Thermolaquage imitation bois (60-80 microns) ;
- › Anodisé (20 microns).

Nos finitions sont certifiées : Qualicoat, Seaside, Qualimarine, Qualideco, Qualanod...