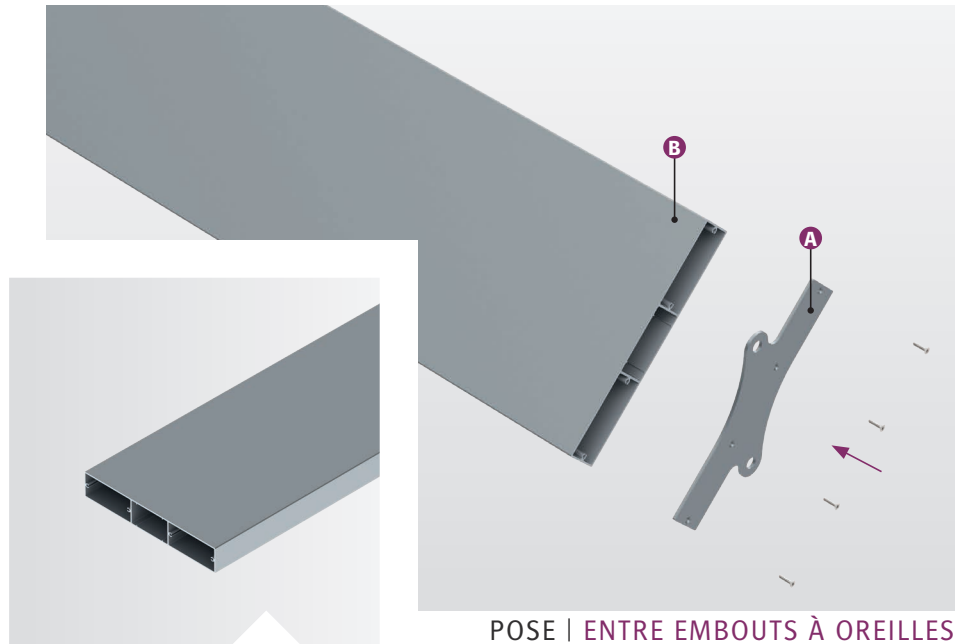
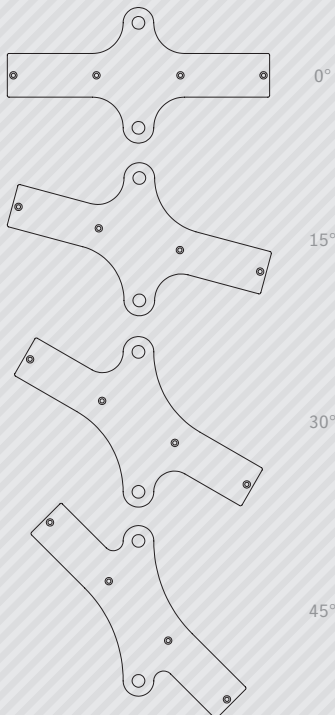


Lame RL300x50	
Section (mm)	300x50
Périmètre (mm)	697
Poids (gr/ml)	5622
Module d'inertie ix (cm <sup>4</sup> )	93
Module d'inertie iy (cm <sup>4</sup> )	1792,2
Portée max. de 0° de 15° (mm)	4150 *
Portée max. de 30° à 45° (mm)	4700 *
Portée max. lames debout (mm)	5700 *

\* Calculé selon une pression de 1050 Pa (pression extrême en zone 2 / altimétrie inférieure à 10 m). Pour toutes autres pressions, nous consulter.



POSE | ENTRE EMBOUTS À OREILLES

## COMPOSITION

Le brise-soleil Recti'Ligne avec un système de pose entre embouts à oreilles est composé de :

- › A) Flasques de lames : embouts à oreilles ;
- › B) Lames de forme rectangulaire type « règle de maçon » : RL300x50.

Le dimensionnement des flasques de lames est défini selon étude (ép. et matériau).

Les longueurs standards de lame sont de 4000, 5000 et 6000 mm (autres longueurs, sur demande).

## MISE EN ŒUVRE

Le système de pose entre embouts à oreilles vous permet une mise en œuvre simple et rapide de votre brise-soleil :

- › Les lames sont à visser entre les deux flasques ;
- › Les modules sont à fixer sur la façade (pattes en attente, retours pliés, entre ossatures...) ;
- › Assemblage à la charge du client.

Ce principe de pose vous permet de réaliser un montage lame par lame.

## MATÉRIAU

- › Lames : Aluminium 6060 T6, extrudé (N 573-3) ;
- › Embouts à oreilles : Aluminium ou Inox.

## FINITION

- › Thermolaquage suivant nuancier RAL (60-80 microns) ;
- › Thermolaquage imitation bois (60-80 microns) ;
- › Anodisé (20 microns).

Nos finitions sont certifiées : Qualicoat, Seaside, Qualimarine, Qualideco, Qualanod...