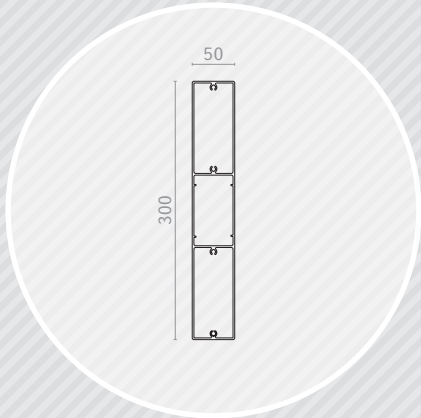


— RL300X50 —

BRISE-SOLEIL FIXE

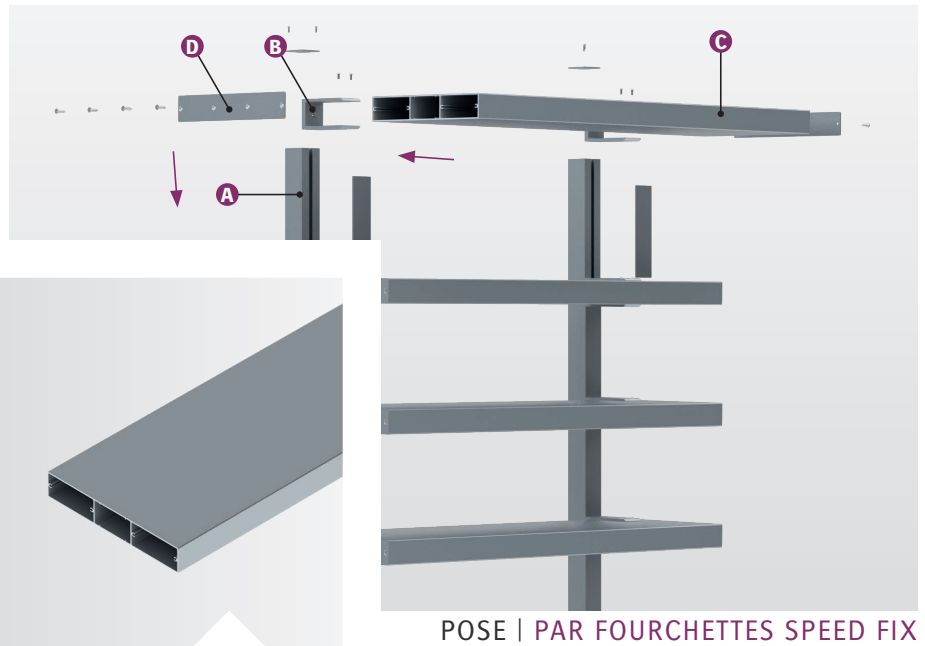
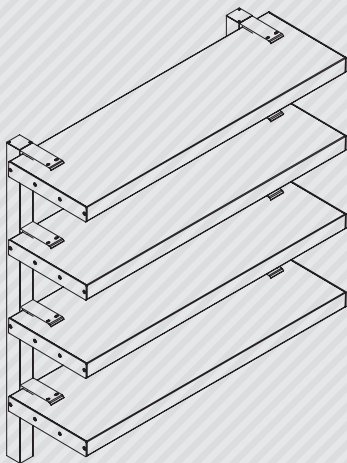
# RECTI'LIGNE



## Lame RL300x50

Section (mm)	300x50
Périmètre (mm)	697
Poids (gr/ml)	5622
Module d'inertie ix (cm <sup>4</sup> )	93
Module d'inertie iy (cm <sup>4</sup> )	1792,2
Portée max. à 0° (mm)	3000 *

\* Calculé selon une pression de 1050 Pa (pression extrême en zone 2 / altimétrie inférieure à 10 m).  
Pour toutes autres pressions, nous consulter.



POSE | PAR FOURCHETTES SPEED FIX

## COMPOSITION

Le brise-soleil Recti'Ligne avec un système de pose par Speed Fix est composé de :

- › A) Profils porteurs avec entretoises et bouchons : TR20x50, TR50x50 et TR80x50 ;
- › B) Supports de lames : Speed Fix à 0° ;
- › C) Lames de forme rectangulaire type « règle de maçon » : RL300x50 ;
- › D) Embouts de fermeture.

Le profil porteur est défini selon étude (ép. et matériau).

Les longueurs standards de lame sont de 4000, 5000 et 6000 mm (autres longueurs, sur demande).

## MISE EN ŒUVRE

Le système de pose par Speed Fix vous permet une mise en œuvre simple et rapide de votre brise-soleil :

- › Les embouts de fermeture sont à visser aux extrémités des lames ;
- › Les profils porteurs équipés des supports de lames Speed Fix (livrés montés) sont à fixer sur la façade ;
- › Les entretoises sont à clipser sur les profils porteurs pour cacher la vis fixation ;
- › Les lames sont à percer et à riveter dans les supports de lames Speed Fix (rivets thermolaqués fournis) ;
- › Assemblage à la charge du client.

Les Speed Fix peuvent être livrés sans profils porteurs pour fixation directement sur façade.

## MATÉRIAU

- › Aluminium 6060 T6, extrudé (N 573-3).

## FINITION

- › Thermolaquage suivant nuancier RAL (60-80 microns) ;
- › Thermolaquage imitation bois (60-80 microns) ;
- › Anodisé (20 microns).

Nos finitions sont certifiées : Qualicoat, Seaside, Qualimarine, Qualideco, Qualanod...