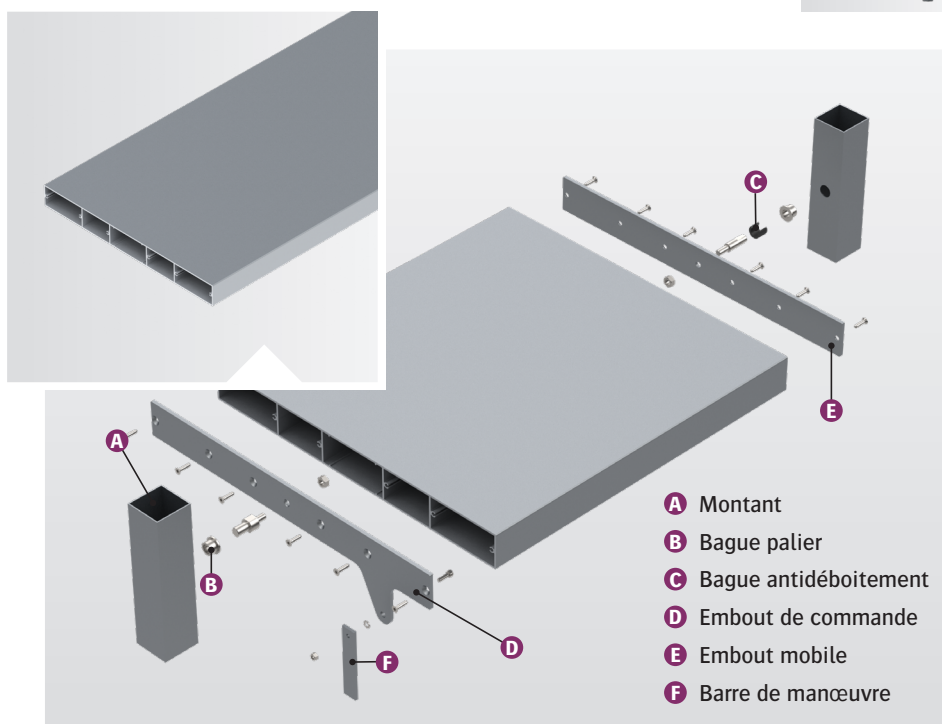
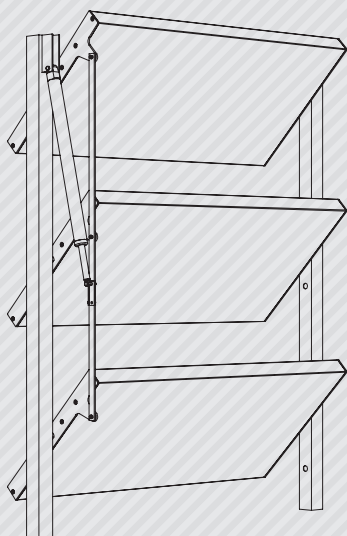


Lame RL475x50	
Section (mm)	475x50
Périmètre (mm)	1046
Poids (gr/ml)	9377
Module d'inertie ix (cm <sup>4</sup> )	156,3
Module d'inertie iy (cm <sup>4</sup> )	7052,5
Portée max. (mm)	4200 *

\* Calculé selon une pression de 1050 Pa (pression extrême en zone 2 / altimétrie inférieure à 10 m).  
Pour toutes autres pressions, nous consulter.



- A** Montant
- B** Bague palier
- C** Bague antidéboitement
- D** Embout de commande
- E** Embout mobile
- F** Barre de manœuvre

## POSE VERTICALE | LAMES COUCHÉES

### COMPOSITION

Le brise-soleil Recti'Ligne à lames orientables est composé de :

- › Montants avec bagues paliers (tubes ou cornières) ;
- › Lames de forme rectangulaire type « règle de maçon, avec kits de rotation : RL475x50 ;
- › Système de manœuvre : barre de manœuvre et vérin (motorisé).

Les longueurs standards de lame sont de 4000, 5000 et 6000 mm (autres longueurs, sur demande).

### MISE EN ŒUVRE

Le système de pose avec lames orientables vous permet une mise en œuvre simple et rapide de votre brise-soleil :

- › Les montants sont à fixer sur la façade ;
- › Les bagues palier sont à placer dans les montants pour permettre la rotation ;
- › Les lames équipées des kits de rotation (livrés montés) sont à positionner entre les montants ;
- › La bague antidéboitement est à placer sur l'axe de rotation ;
- › La barre de manœuvre est à fixer sur les embouts de commande, afin de relier les lames au vérin (motorisé) ;
- › Assemblage à la charge du client.

Choix de l'angle d'inclinaison des lames grâce au système de manœuvre.

### MATÉRIAU

- › Aluminium 6060 T6, extrudé (N 573-3).

### FINITION

- › Thermolaquage suivant nuancier RAL (60-80 microns) ;
- › Thermolaquage imitation bois (60-80 microns) ;
- › Anodisé (20 microns).

Nos finitions sont certifiées : Qualicoat, Seaside, Qualimarine, Qualideco, Qualanod...