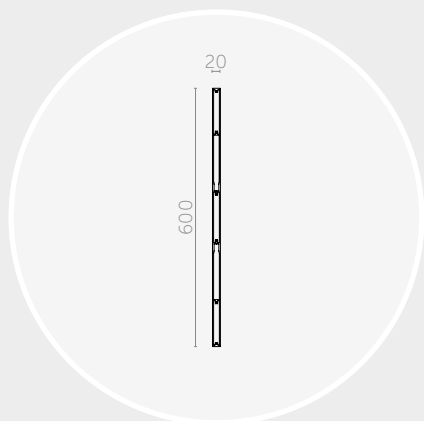
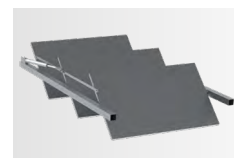


— RL600X20 —

BRISE-SOLEIL ORIENTABLE

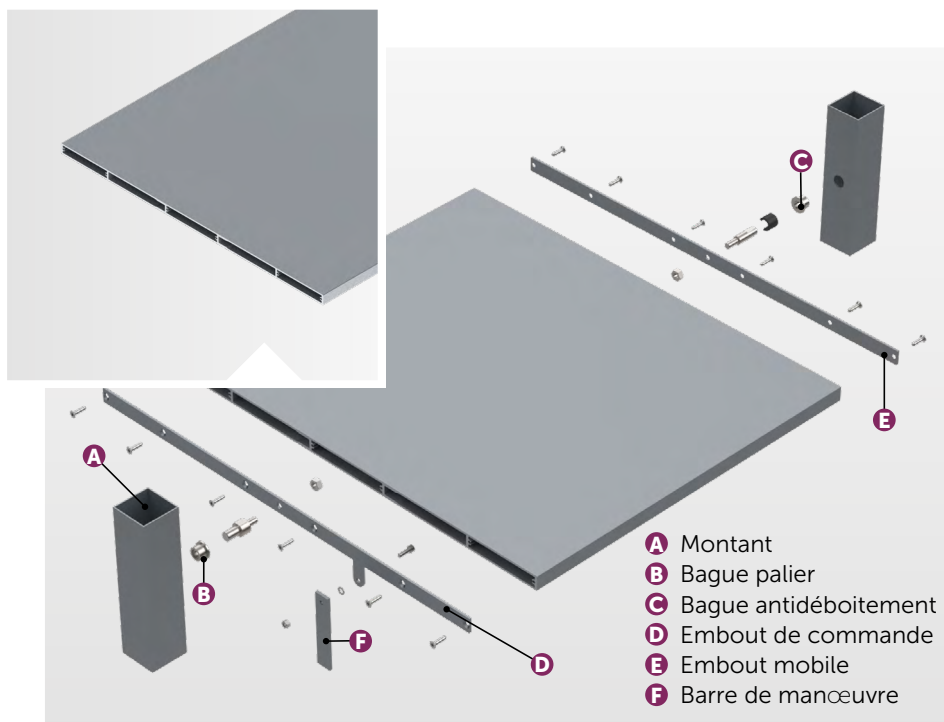
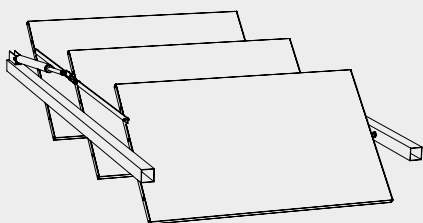
# RECTI'LIGNE



## Lame RL600x20

Section (mm)	600x20
Périmètre (mm)	1228
Poids (gr/ml)	10034
Module d'inertie ix (cm <sup>4</sup> )	25,5
Module d'inertie iy (cm <sup>4</sup> )	11418,2
Portée lame couchée (mm)	2730

Les portées indiquées ci-dessus sont calculées suivant les charges climatiques de la FT n°45 (zone de vent 2, catégorie terrain III b, altimétrie < à 9, soit une pression de vent W50 de 475 Pa) et suivant les critères de dimensionnement de la FT n°43.



POSE **HORIZONTALE**

## COMPOSITION

**Le brise-soleil Recti'Ligne à lames orientables est composé de :**

- › Montants avec bagues paliers (tubes ou cornières) ;
- › Lames de forme rectangulaire type « règle de maçon, avec kits de rotation : RL600x20 ;
- › Système de manœuvre : barre de manœuvre et vérin (motorisé).

## MISE EN ŒUVRE

**Le système de pose avec lames orientables vous permet une mise en œuvre simple et rapide de votre brise-soleil :**

- › Les montants sont à fixer sur la façade ;
- › Les bagues palier sont à placer dans les montants pour permettre la rotation ;
- › Les lames équipées des kits de rotation (livrés montés) sont à positionner entre les montants ;
- › La bague antidéboitement est à placer sur l'axe de rotation ;
- › La barre de manœuvre est à fixer sur les embouts de commande, afin de relier les lames au vérin (motorisé) ;
- › Assemblage à la charge du client.

Choix de l'angle d'inclinaison des lames grâce au système de manœuvre.

## MATÉRIAU

- › Aluminium 6060 T6, extrudé (N 573-3).

## FINITION

- › Thermolaquage suivant nuancier RAL (60-80 microns) ;
- › Thermolaquage imitation bois (60-80 microns) ;
- › Anodisé (20 microns).

Nos finitions sont certifiées : Qualicoat, Seaside, Qualimarine, Qualideco, Qualanod...