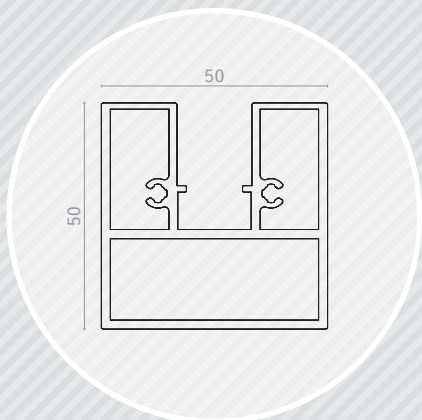
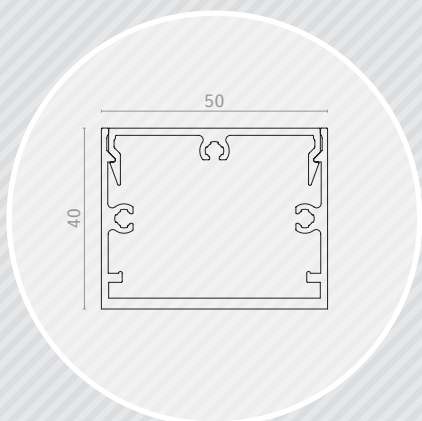


Lame



Traverse 50x50



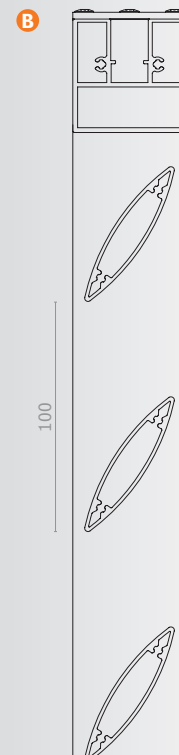
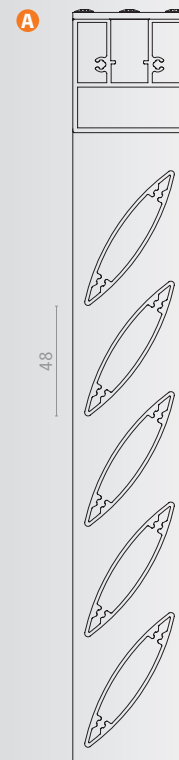
Montant 40x50



inclinaison à 45°



inclinaison à 45°



Caractéristiques

Matériau (traverses, montants et lames)	Aluminium 6060 T6, extrudé (N 573-3)	
Hauteur max. (en mm)	3000	
Largeur max. (en mm)	1500	
Poids du volet (en kg/m ²)	A +/- 11,5	B +/- 7
A Pas de lames « brise-vue » (mm)	48	
B Pas de lames « brise-soleil » (mm)	100	

COMPOSITION

Le volet Varangue Boréale avec remplissage lame AS70x15 est composé de :

- › Cadre : profils de forme rectangulaire et carrée avec coupes droites (assemblage des montants et des traverses par visserie inox),
- › Remplissage : lames de forme ovoïde type « aile d'avion ».

Le dimensionnement est défini selon étude.

FINITION

- › Thermolaquage suivant nuancier RAL (60-80 microns),
- › Thermolaquage imitation bois (60-80 microns).

Nos finitions sont certifiées : Qualicoat, Seaside, Qualimarine, Qualideco...