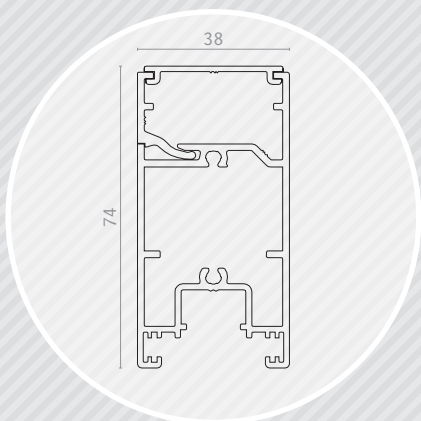
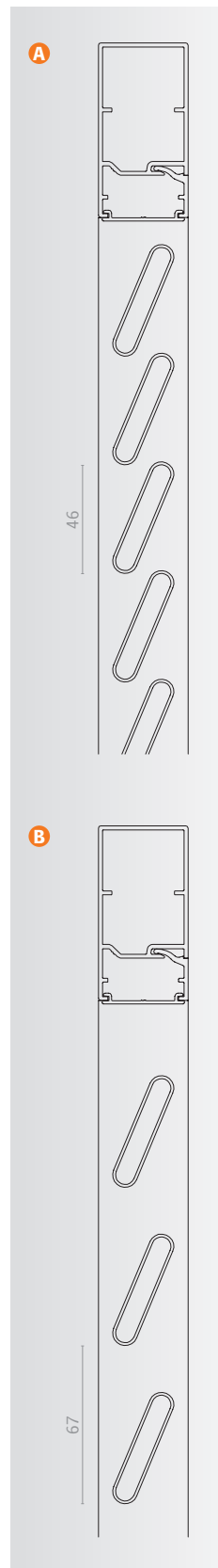
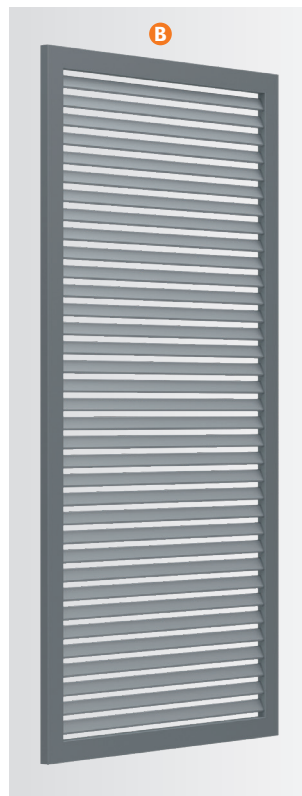


Montants et traverses standard
(en version coulissant uniquement en
traverse basse avec un guidage filant)



En version coulissant uniquement en
traverse basse avec un guidage ponctuel



Caractéristiques

Matériau (traverses, montants et lames)	Aluminium 6060 T6, extrudé (N 573-3)
Hauteur max. (en mm)	2500
Largeur max. (en mm)	1100
Poids du volet (en kg/m ²)	A +/- 7,5 B +/- 9,5
A Pas de lames « brise-vue » (mm)	46
B Pas de lames « brise-soleil » (mm)	67

COMPOSITION

Le volet Varangue Australe avec remplissage lame oblongue est composé de :

- › Cadre : profils de forme rectangulaire avec coupes d'onglets (assemblage des montants et des traverses par équerres),
- › Remplissage : lames de forme ovale.

Le dimensionnement est définis selon étude.

FINITION

- › Thermolaquage suivant nuancier RAL (60-80 microns),
- › Thermolaquage imitation bois (60-80 microns).

Nos finitions sont certifiées : Qualicoat, Seaside, Qualimarine, Qualideco...