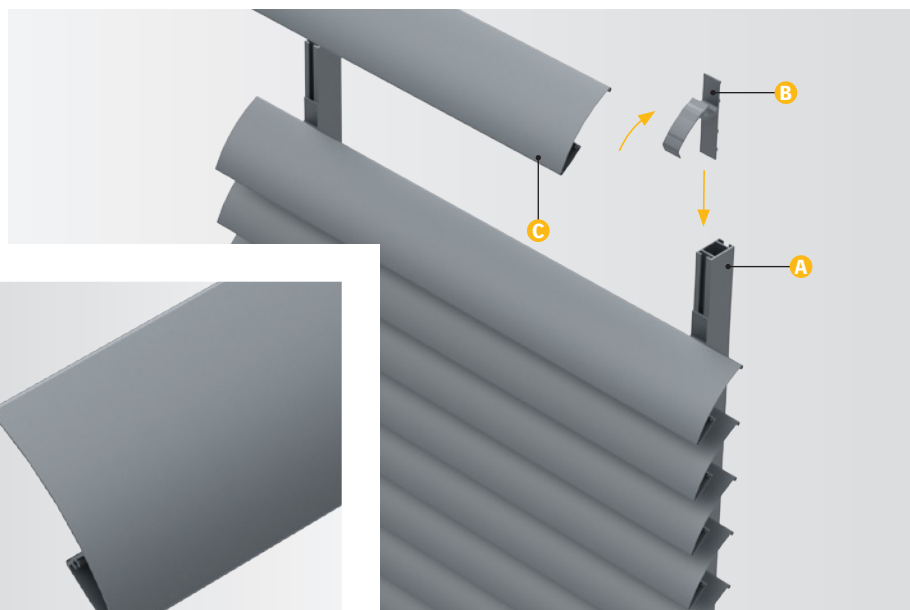


Caractéristiques techniques

Section (mm)	132x23
Périmètre (mm)	312
Poids (gr/ml)	893
Module d'inertie ix (cm ⁴)	1,6
Module d'inertie iy (cm ⁴)	51,4
Portée max. (mm)	2000 *

* Calculé selon une pression de 1050 Pa (pression extrême en zone 2 / altimétrie inférieure à 10 m).
Pour toutes autres pressions, nous consulter.



POSE VERTICALE

COMPOSITION

Le brise-soleil Canicule en pose verticale est composé de :

- › A) Profils porteurs : TR15x30, TR50x30, TR50x50 et TR80x50 ;
- › B) Supports de lames avec une inclinaison à 45° ;
- › C) Lames en forme de C : C130.

Le profil porteur est défini selon étude.

Les longueurs standards de lame et du bandeau sont de 5000 et 6000 mm (autres longueurs, sur demande).

MISE EN ŒUVRE

Le système de pose verticale, vous permet une mise en œuvre simple et rapide de votre brise-soleil :

- › Les supports de lames sont livrés montés sur les profils porteurs ;
- › Les profils porteurs équipés des supports de lames sont à fixer sur la façade (mur, ossature primaire...) ;
- › Les lames sont à clipser sur les supports de lames ;
- › Assemblage à la charge du client.

Jonction de lame : Système d'éclissage sur porteurs.

MATÉRIAU

- › Lames : Aluminium 6060 T6, extrudé (N573-3) ;
- › Pièces de fixation : Aluminium ou inox.

Visserie inox.

FINITION

- › Thermolaquage suivant nuancier RAL (60-80 microns).

Nos finitions sont certifiées : Qualicoat, Seaside et Qualimarine.

