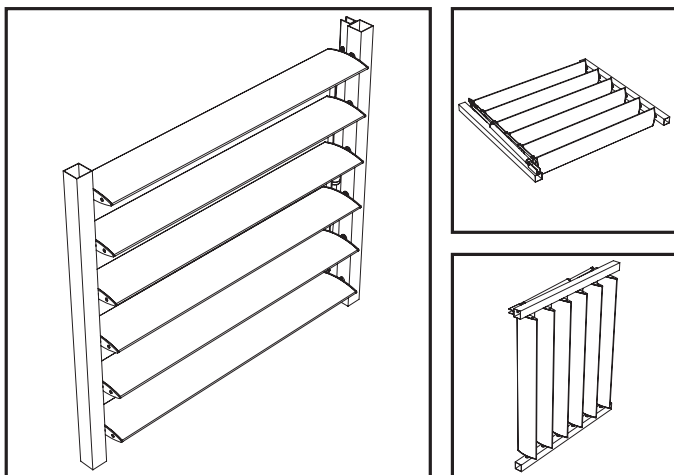


NOTICE DE POSE

1

FIXER LES MONTANTS (TUBES OU CORNIÈRES)

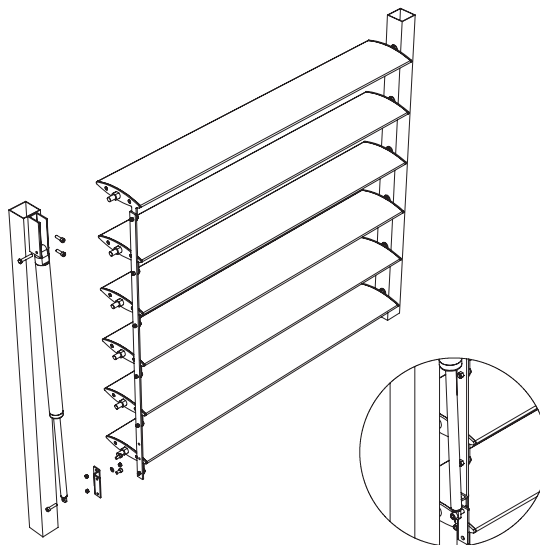
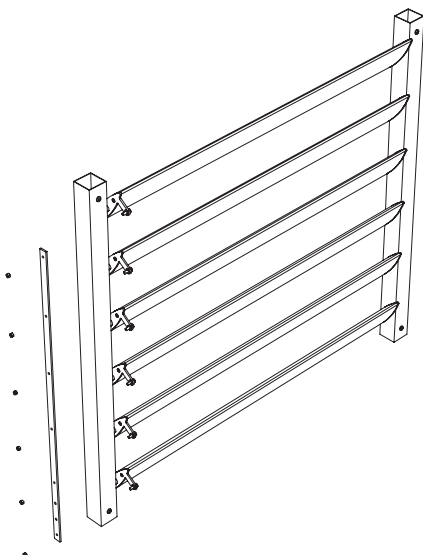


Brise-soleil orientable AZUR

› Pose horizontale ou verticale (lames couchées ou debout).

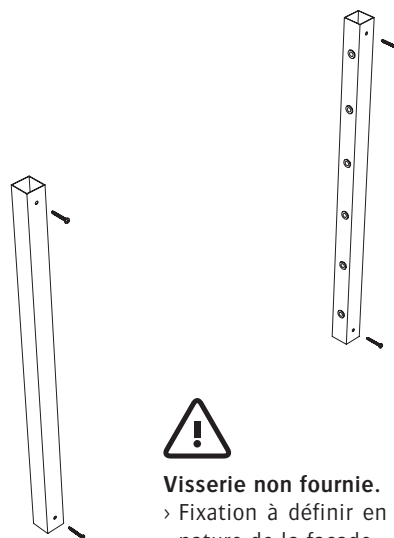
4

FIXER LE VERIN ET RELIER LA BARRE DE MANŒUVRE (VISSERIE FOURNIE)



2

EMBOITER LES LAMES ET VERROUILLER AVEC LA BAGUE ANTIDÉBOITEMENT

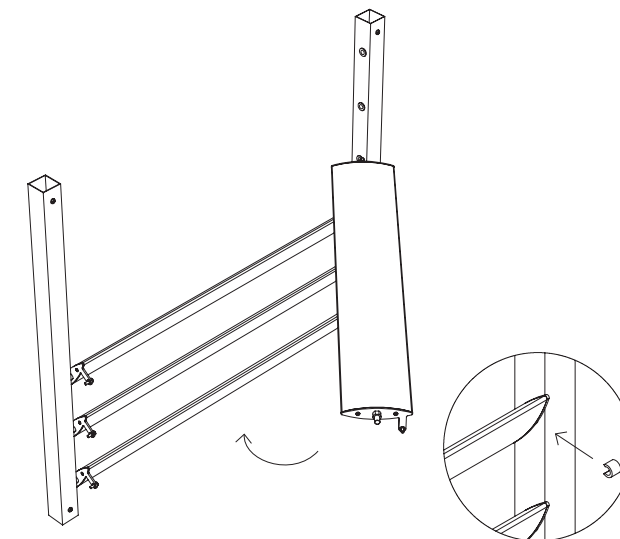


Visserie non fournie.

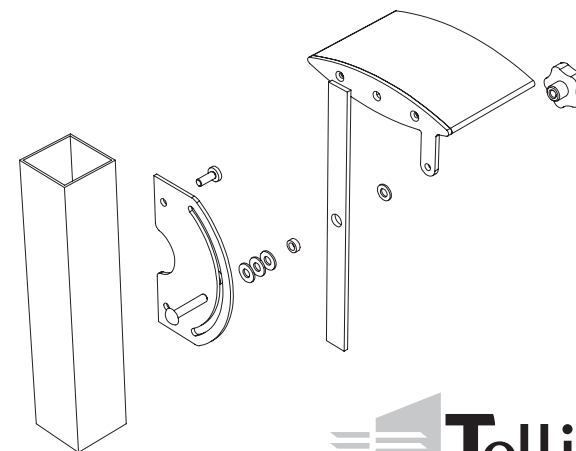
› Fixation à définir en fonction de la nature de la façade.


4

FIXER LE COMPAS ET RELIER LA BARRE DE MANŒUVRE (VISSERIE FOURNIE)



OU



 **Tellier**
brise-soleil