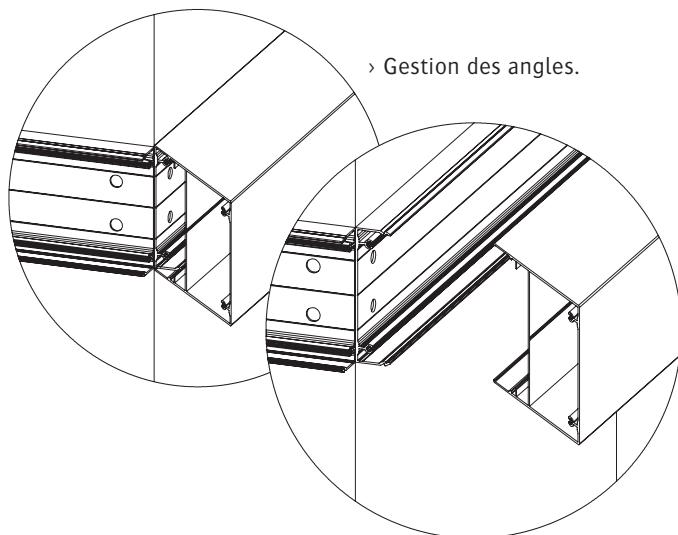


# NOTICE DE POSE

1

## PRÉ-PERCRER LE PROFIL SUPPORT

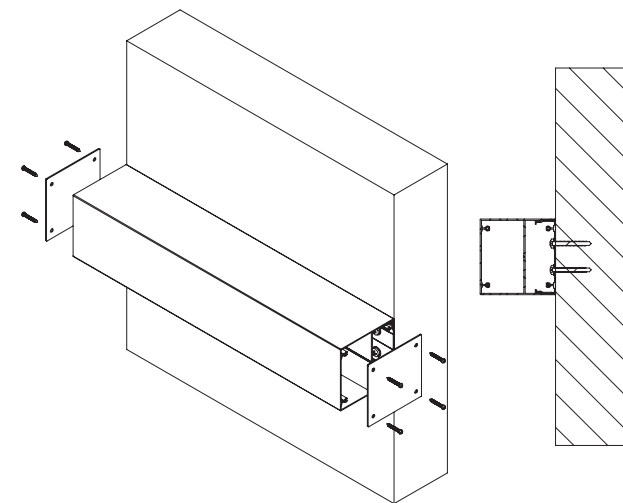


> Gestion des angles.

Lame décorative HARMONIE FAÇADE | Réf. HF100x100

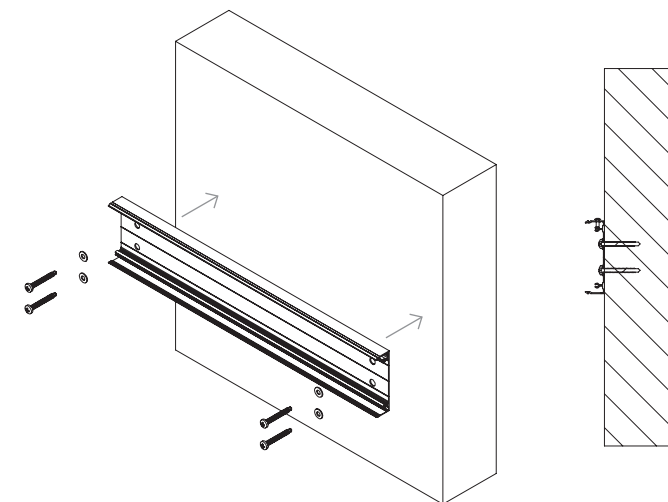
4

## VISSER LES EMBOUTS DE FERMETURES (VISSERIE FOURNIE)



2

## FIXER LE PROFIL SUPPORT SUR LA FAÇADE (VISSERIE NON FOURNIE)

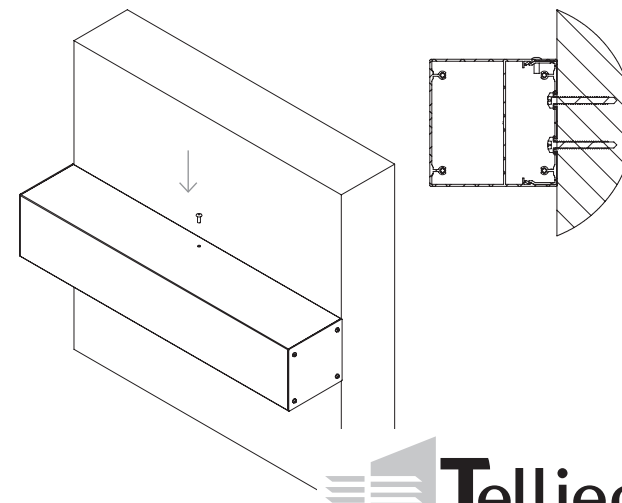


### Prérequis.

> Pour la dilatation de la lame, prévoir un perçage à  $\varnothing$  9 mm pour une vis de 5,5 et un perçage à  $\varnothing$  10 mm pour une vis de 6,3 (prévoir rondelle).

5

## PERCRER ET VERROUILLER LA LAME (VISSERIE NON FOURNIE)



3

## CLIPPER LE PROFIL CAPOT

