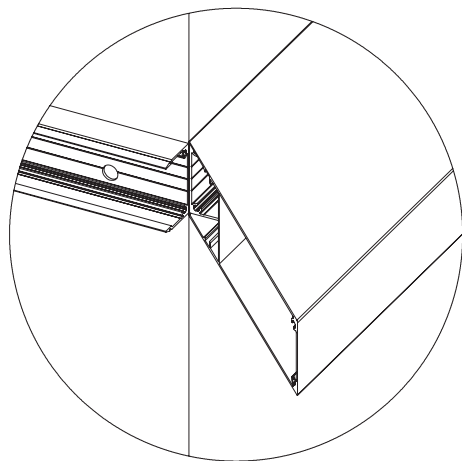


# NOTICE DE POSE

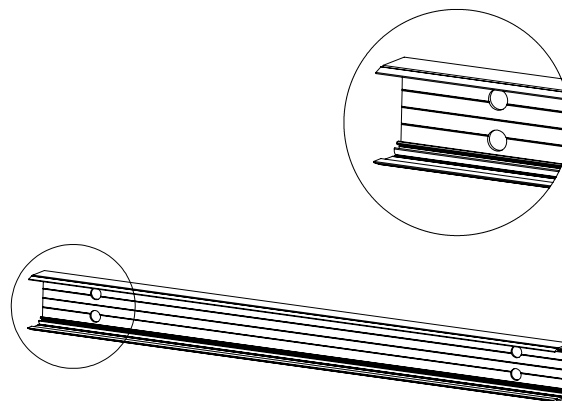
> Gestion des angles.



Lame décorative HARMONIE FAÇADE | Réf. HF150x50

**1**

## PRÉ-PERCRER LE PROFIL SUPPORT

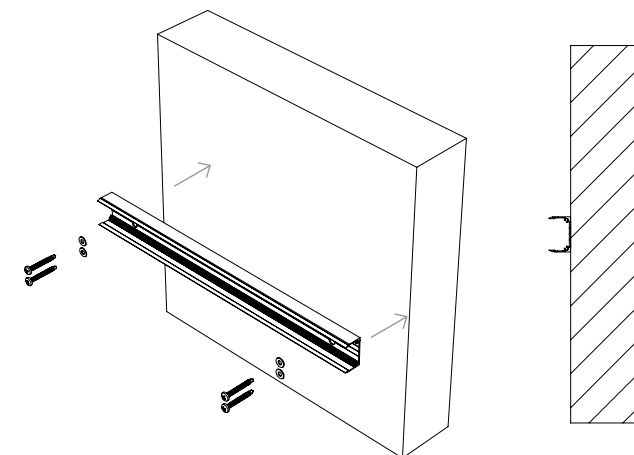


**Prérequis.**

> Pour la dilatation de la lame, prévoir un perçage à Ø 9 mm pour une vis de 5,5 et un perçage à Ø 10 mm pour une vis de 6,3 (prévoir rondelle).

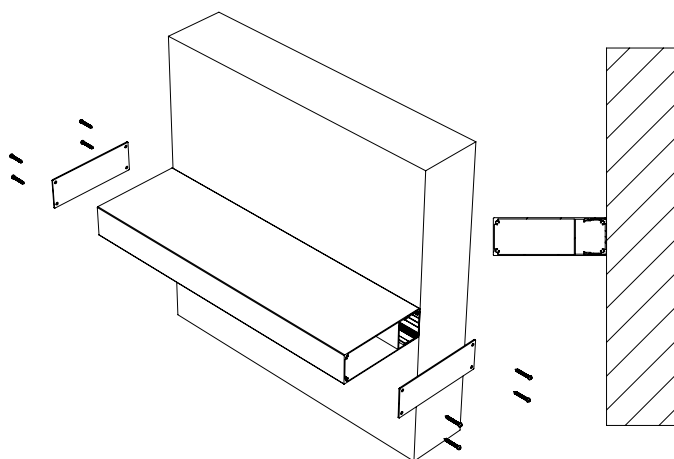
**2**

## FIXER LE PROFIL SUPPORT SUR LA FAÇADE (VISSERIE NON FOURNIE)



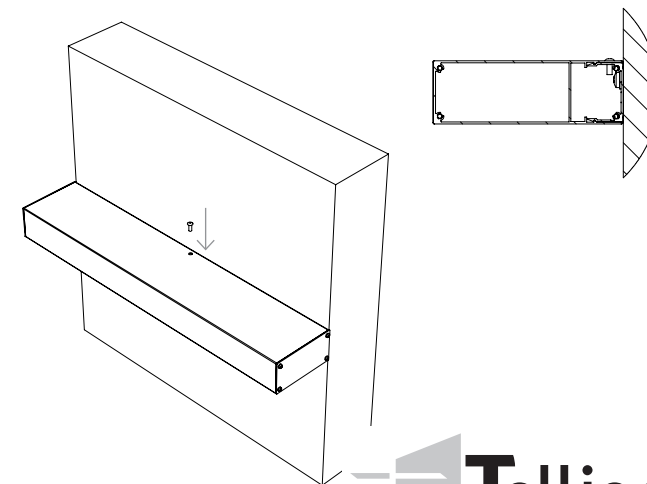
**4**

## VISSER LES EMBOUTS DE FERMETURES (VISSERIE FOURNIE)



**5**

## PERCRER ET VERROUILLER LA LAME (VISSERIE NON FOURNIE)



 **Tellier**  
brise-soleil