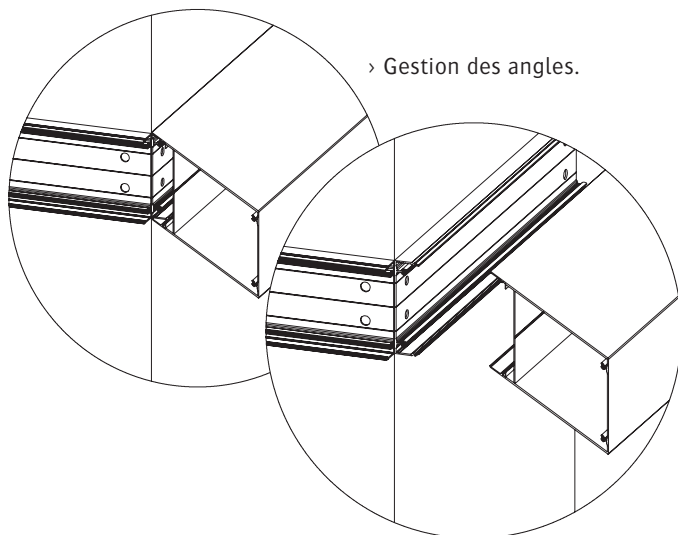


# NOTICE DE POSE

1

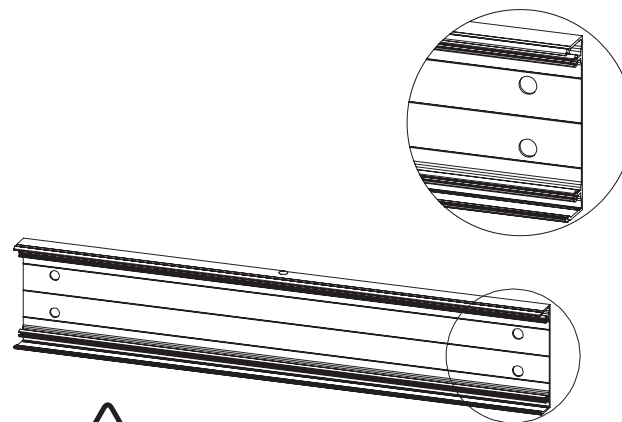
## PRÉ-PERÇER LE PROFIL SUPPORT



Lame décorative HARMONIE FAÇADE | Réf. HF200x100

2

## FIXER LE PROFIL SUPPORT SUR LA FAÇADE (VISSERIE NON FOURNIE)

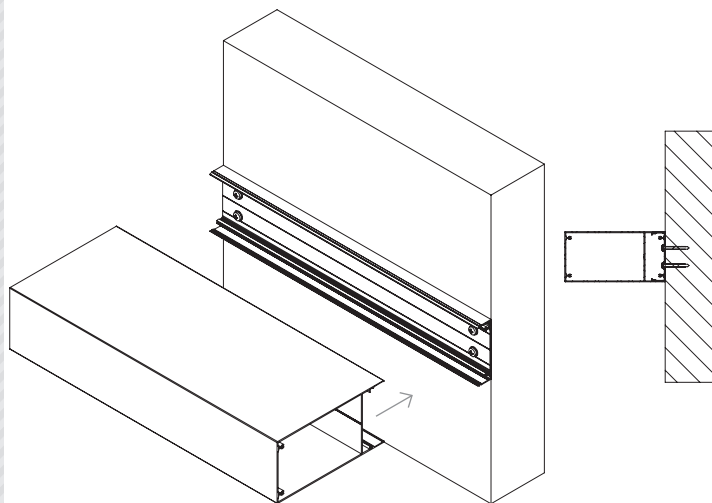


Prérequis.

> Pour la dilatation de la lame, prévoir un perçage à  $\varnothing 9$  mm pour une vis de 5,5 et un perçage à  $\varnothing 10$  mm pour une vis de 6,3 (prévoir rondelle).

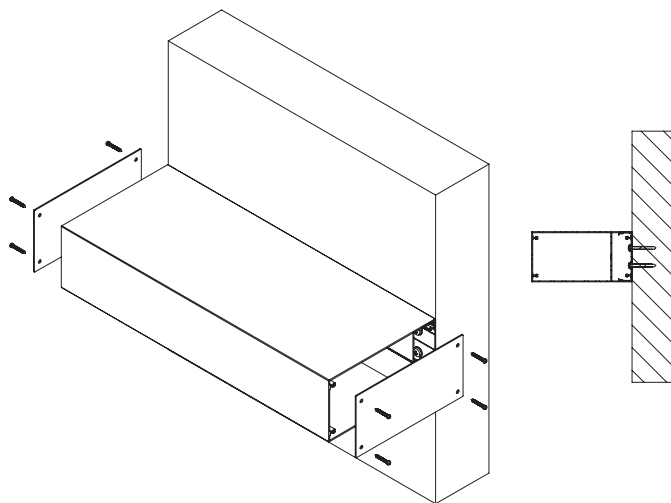
3

## CLIPPER LE PROFIL CAPOT



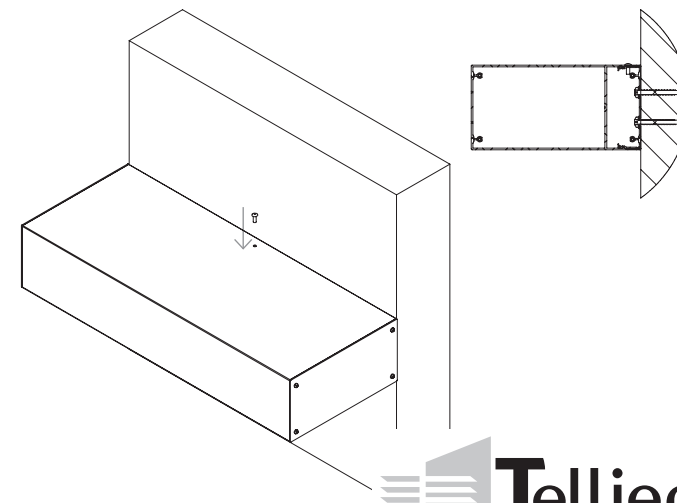
4

## VISSER LES EMBOUTS DE FERMETURES (VISSERIE FOURNIE)



5

## PERÇER ET VERROUILLER LA LAME (VISSERIE NON FOURNIE)



 **Tellier**  
brise-soleil