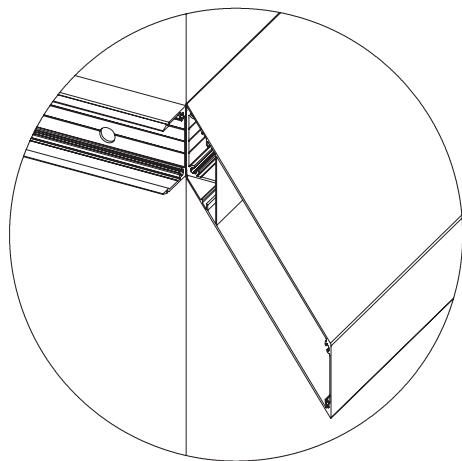


NOTICE DE POSE

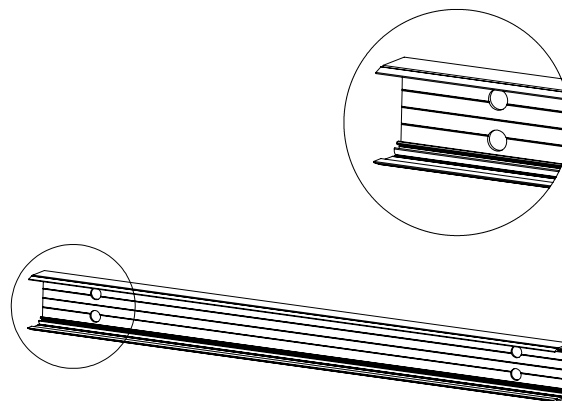
> Gestion des angles.



Lame décorative HARMONIE FAÇADE | Réf. HF200x50

1

PRÉ-PERCRER LE PROFIL SUPPORT

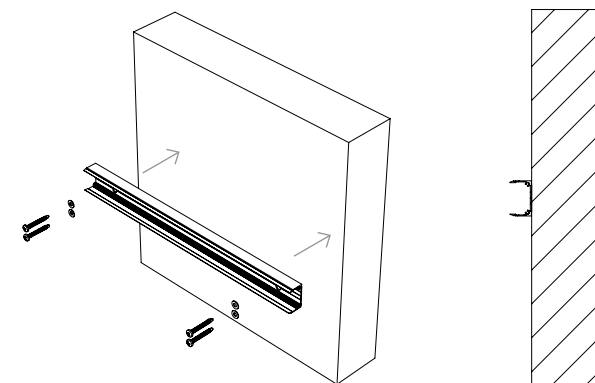


Prérequis.

> Pour la dilatation de la lame, prévoir un perçage à Ø 9 mm pour une vis de 5,5 et un perçage à Ø 10 mm pour une vis de 6,3 (prévoir rondelle).

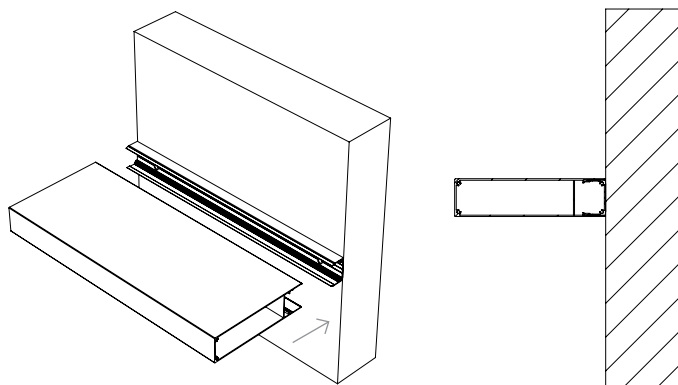
2

FIXER LE PROFIL SUPPORT SUR LA FAÇADE (VISSERIE NON FOURNIE)



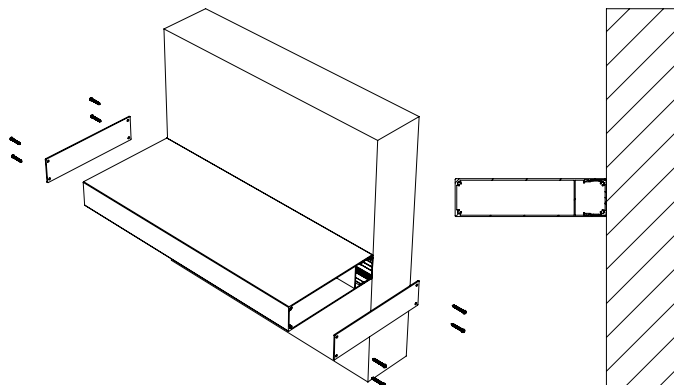
3

CLIPPER LE PROFIL CAPOT



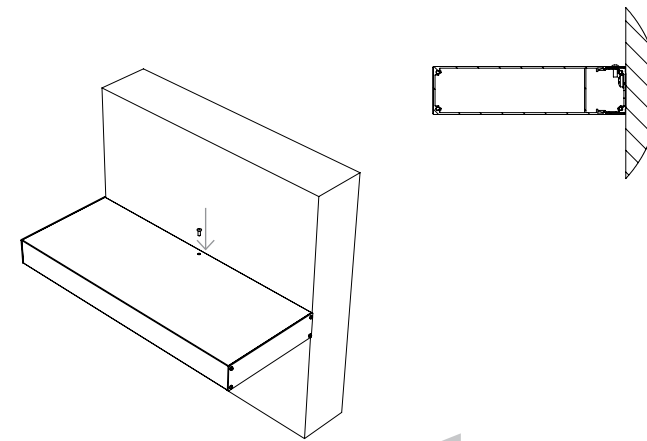
4

VISSER LES EMBOUTS DE FERMETURES (VISSERIE FOURNIE)



5

PERCRER ET VERROUILLER LA LAME (VISSERIE NON FOURNIE)



 **Tellier**
brise-soleil