

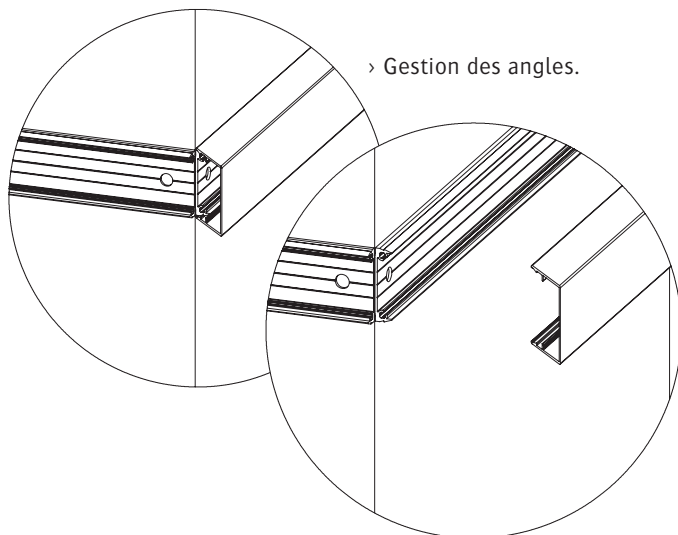
NOTICE DE POSE

1

PRÉ-PERCRER LE PROFIL SUPPORT

2

FIXER LE PROFIL SUPPORT SUR LA FAÇADE (VISSERIE NON FOURNIE)

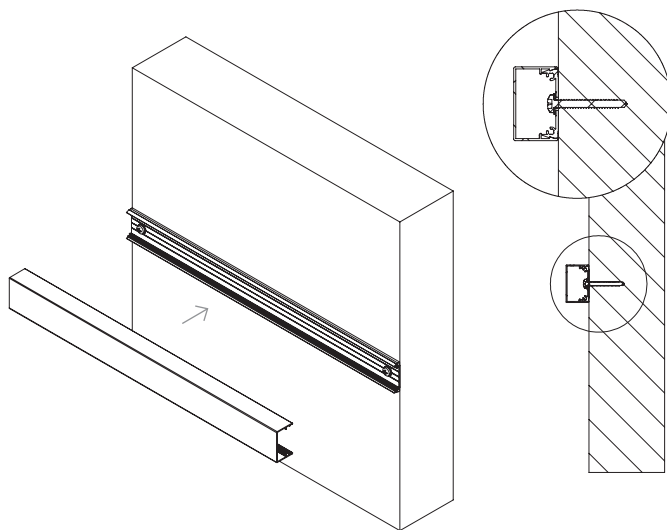


> Gestion des angles.

Lame décorative HARMONIE FAÇADE | Réf. HF30x50

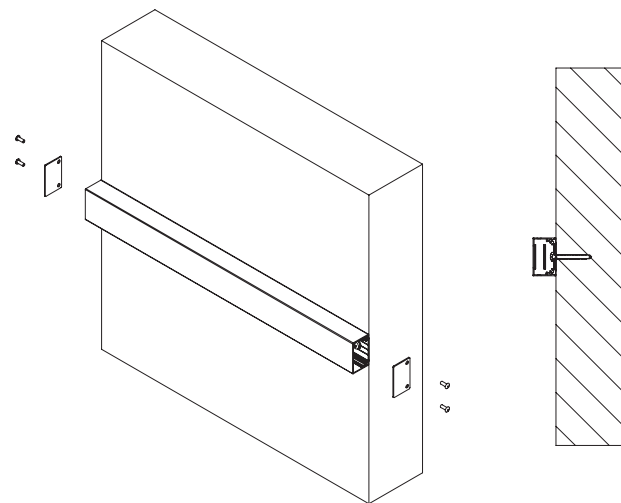
3

CLIPPER LE PROFIL CAPOT



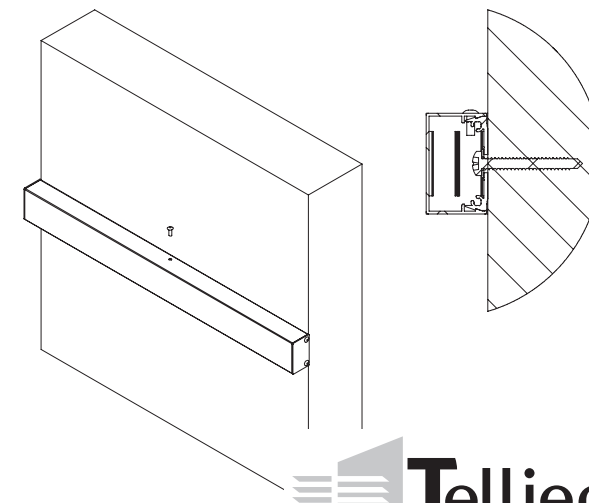
4

RIVETER LES EMBOUTS DE FERMETURES (RIVETS FOURNIS)



5

PERCRER ET VERROUILLER LA LAME (VISSERIE NON FOURNIE)



Prérequis.

> Pour la dilatation de la lame, prévoir un perçage à $\varnothing 9$ mm pour une vis de 5,5 et un perçage à $\varnothing 10$ mm pour une vis de 6,3 (prévoir rondelle).

 **Tellier**
brise-soleil