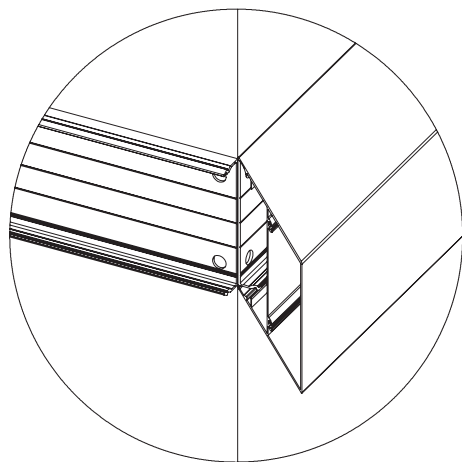


NOTICE DE POSE

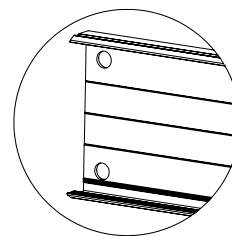
> Gestion des angles.



Lame décorative HARMONIE FAÇADE | Réf. HF80x80

1

PRÉ-PERÇER LE PROFIL SUPPORT

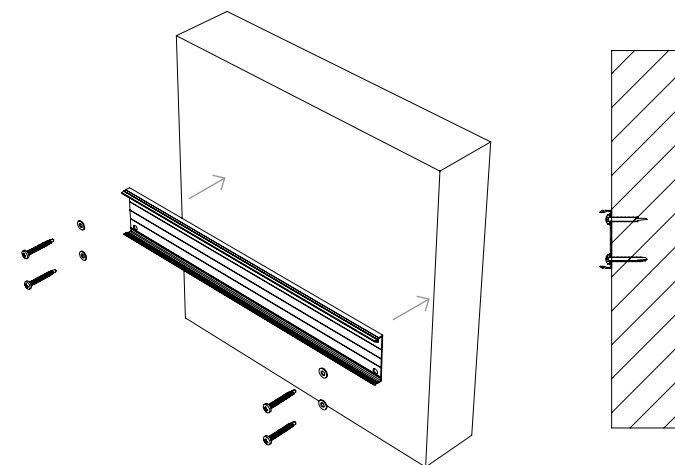


Prérequis.

> Pour la dilatation de la lame, prévoir un perçage à $\varnothing 9$ mm pour une vis de 5,5 et un perçage à $\varnothing 10$ mm pour une vis de 6,3 (prévoir rondelle).

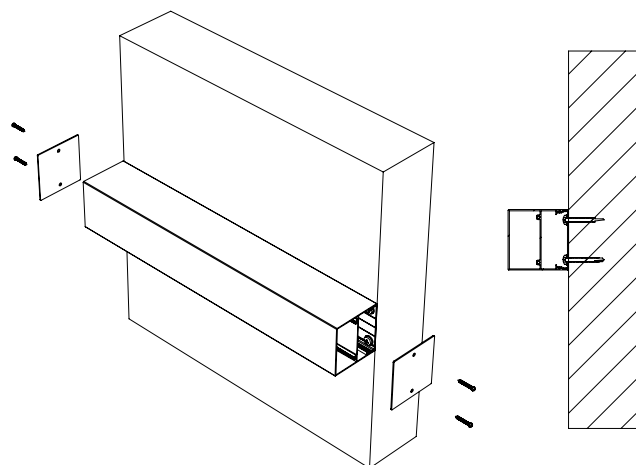
2

FIXER LE PROFIL SUPPORT SUR LA FAÇADE (VISSERIE NON FOURNIE)



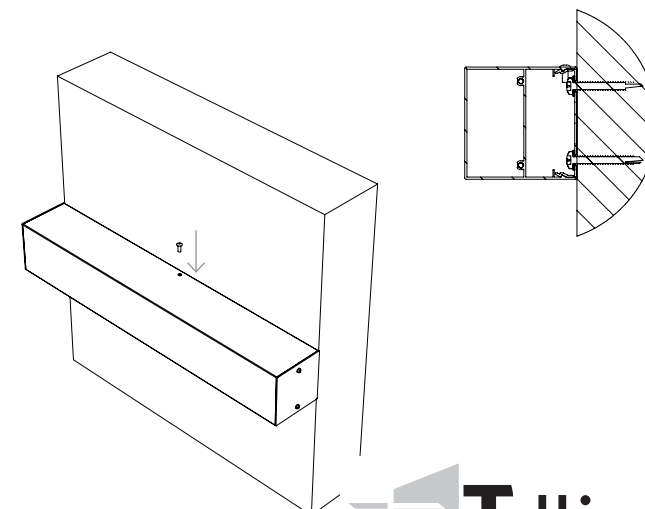
4

VISSER LES EMBOUTS DE FERMETURES (VISSERIE FOURNIE)



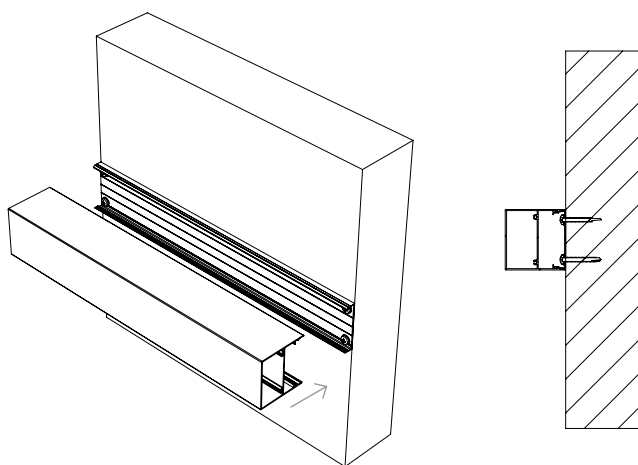
5

PERÇER ET VERROUILLER LA LAME (VISSERIE NON FOURNIE)



3

CLIPPER LE PROFIL CAPOT



 **Tellier**
brise-soleil