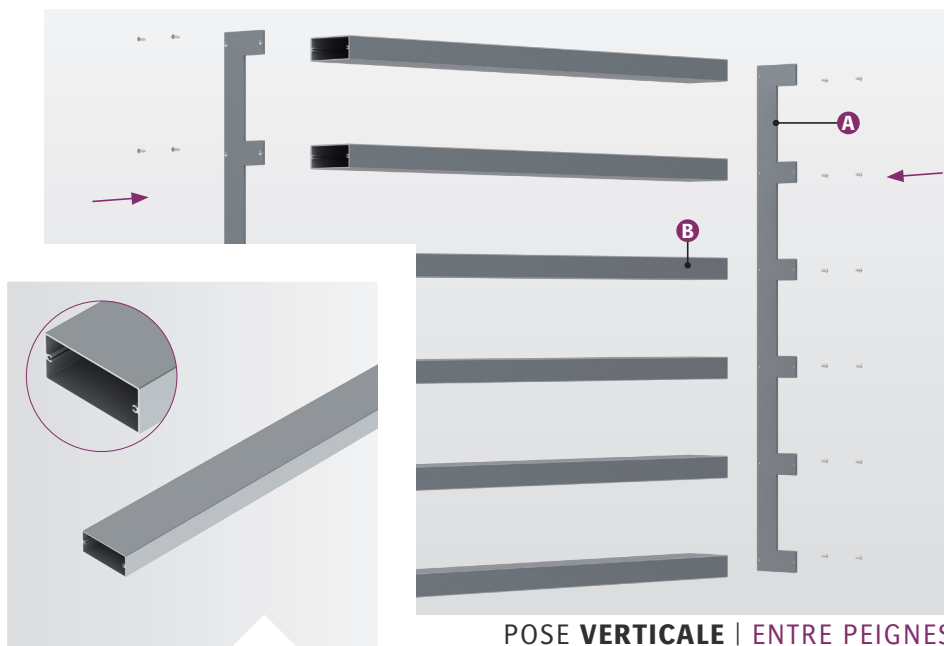
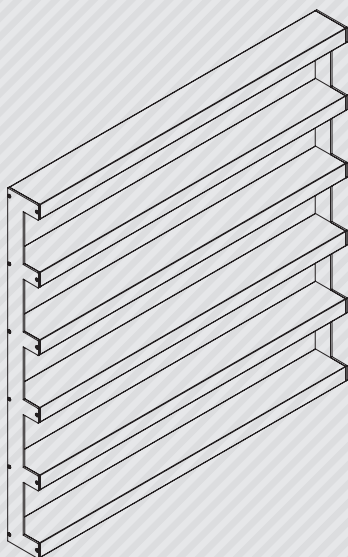


### Lame RL100x42

Section (mm)	100x42
Périmètre (mm)	282
Poids (gr/ml)	1313
Module d'inertie ix (cm <sup>4</sup> )	14,6
Module d'inertie iy (cm <sup>4</sup> )	65,6
Portée max. à 0° (mm)	3500 *
Portée max. à 45° (mm)	4000 *

\* Calculé selon une pression de 1050 Pa (pression extrême en zone 2 / altimétrie inférieure à 10 m).  
Pour toutes autres pressions, nous consulter.



POSE VERTICALE | ENTRE PEIGNES

### COMPOSITION

Le brise-soleil Recti'Ligne avec un système de pose entre peignes est composé de :

- > A) Flasques de lames : peignes ;
- > B) Lames de forme rectangulaire type « règle de maçon » : RL100x42.

Le dimensionnement des flasques de lames est défini selon étude (ép. et matériau).

Les longueurs standards de lame sont de 4000, 5000 et 6000 mm (autres longueurs, sur demande).

### MISE EN ŒUVRE

Le système de pose entre peignes vous permet une mise en œuvre simple et rapide de votre brise-soleil :

- > Les lames sont à visser entre les deux flasques ;
- > Les modules sont à fixer sur la façade (pattes en attente, retours pliés, entre ossatures...);
- > Assemblage à la charge du client.

Possibilité de livraison modules montés, sur demande.

### MATÉRIAU

- > Lames : Aluminium 6060 T6, extrudé (N 573-3) ;
- > Peignes : Aluminium ou Inox.

### FINITION

- > Thermolaquage suivant nuancier RAL (60-80 microns) ;
- > Thermolaquage imitation bois (60-80 microns) ;
- > Anodisé (20 microns).

Nos finitions sont certifiées : Qualicoat, Seaside, Qualimarine, Qualideco, Qualanod...