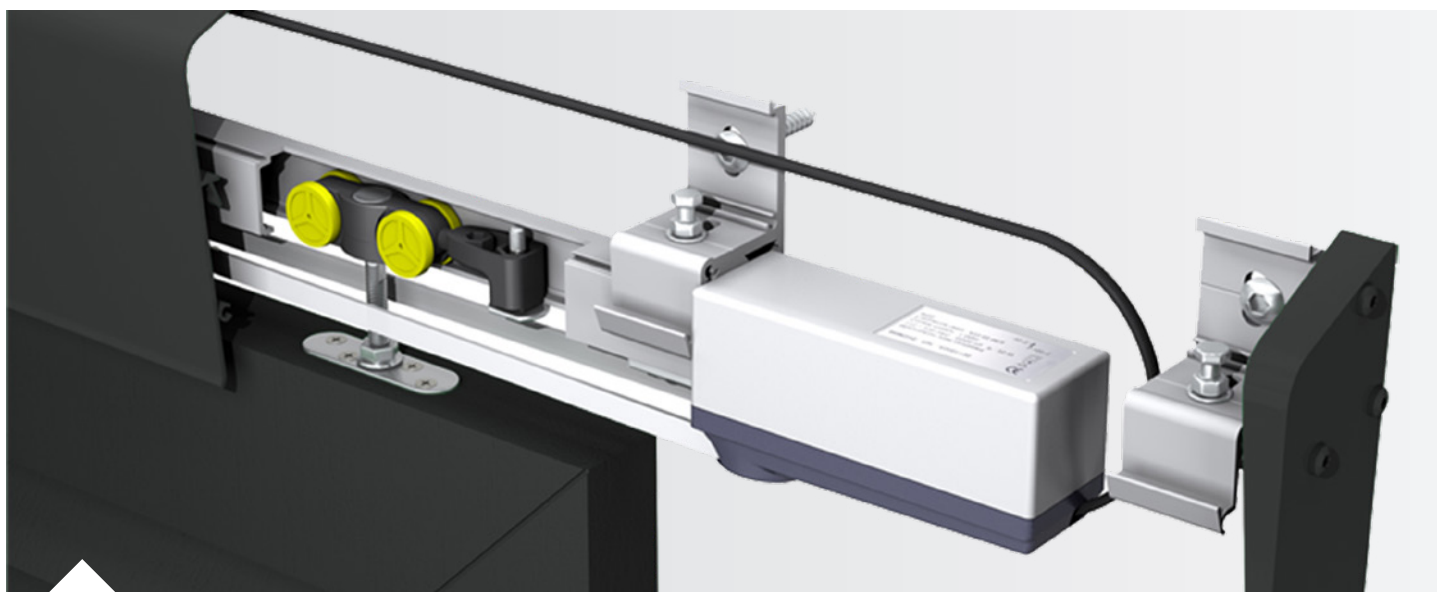


SYSTÈME COULISSANT SUSPENDU MOTORISÉ

UNIQUEMENT POSE EN APPLIQUE



A) Caractéristique Moteur

Tension d'alimentation	110-230 V AC - 50/60 Hz
Puissance max.	25 W
Dimension (LxLxh)	150x50x73 mm
Couple moteur max.	1,5 Nm
Indice de protection	IP55
Type de fin de course	Dynamique (arrêt sur obstacle)
Technologie du moteur	Brushless
Vitesse linéaire	~ 60 mm/s
Température d'utilisation	-20° à 60° C
Fréquence radio	433,92 MHz
Consommation en veille	< 20 mA
Coloris	RAL 7016 et 7035
Poids max. des vantaux	200 kg
Course max. (pour 1 vantail)	6 m
Course min. (pour 1 vantail)	30 cm
Endurance	18000 cycles
Indicateurs d'états	Led, Buzzer
Longueur du câble secteur	3 m

B) Caractéristique Pack Batterie

Tension	12 V
Capacité	3000 mA
Longueur du câble secteur	Lithium - Fer - Phosphate - Life P04

COMPOSITION

Kit de motorisation (alimentation 230 V) avec commande radio ou filaire :

- > Moteur SYCOMM (électronique embarquée) - IP55,
- > Télécommande radio 4 canaux programmables ou interrupteur filaire 2 poussoirs.

Kit de motorisation avec un pack batterie (alimentation 230 V) avec commande radio ou filaire :

- > Moteur SYCOMM (électronique embarquée) - IP55,
- > Pack batterie (idéal en cas de coupure de courant),
- > Télécommande radio 4 canaux programmables ou interrupteur filaire 2 poussoirs.

NB : L'ensemble des données des tableaux sont à titre indicatif, dépendant des conditions particulières et ne constituent pas un engagement ferme de la part de TELLIER BRISE-SOLEIL. La motorisation est conçu pour un usage domestique et sous bandeau.

Conforme aux exigences CE et aux directives Européenne.

