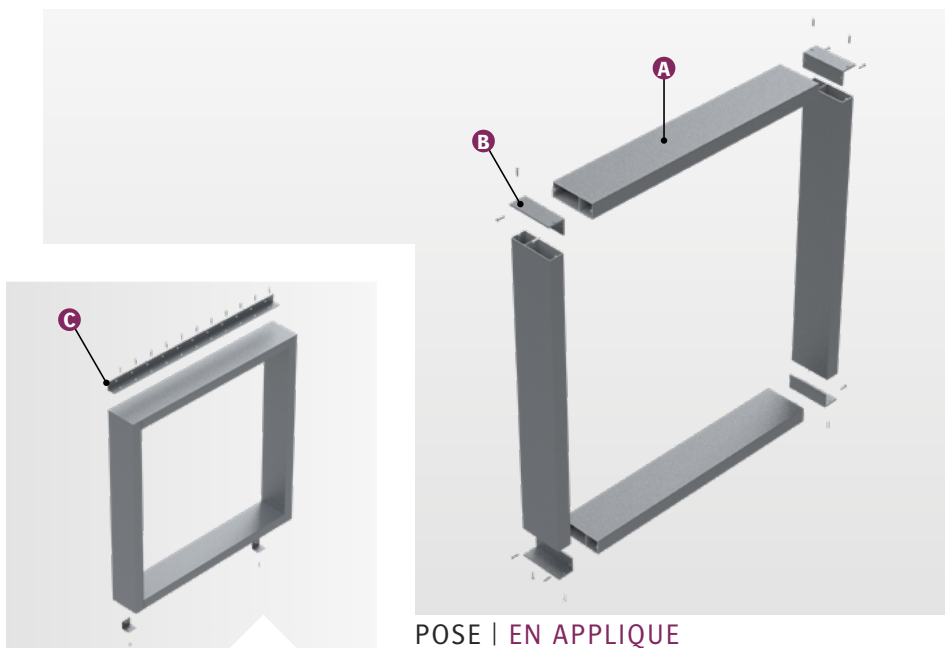
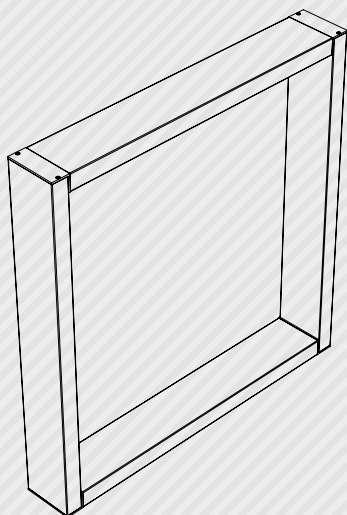


**Lame RL150x50**

Section (mm)	150x50
Périmètre (mm)	397
Poids (gr/ml)	2362
Module d'inertie ix (cm <sup>4</sup> )	37,9
Module d'inertie iy (cm <sup>4</sup> )	224,6
Dimension max. (mm)	6000 *
Entraxe entre les fixations (mm)	2000 *

\* Calculé selon une pression de 1050 Pa (pression extrême en zone 2 / altimétrie inférieure à 10 m).  
Pour toutes autres pressions, nous consulter.



POSE | EN APPLIQUE

**COMPOSITION**

**Le cadre d'entourage Recti'Ligne est composé de :**

- > A) Lames de forme rectangulaire type « règle de maçon » : RL150x50 ;
- > B) Équerres d'assemblage ;
- > C) Kit de fixation à la façade (cornières et équerres) selon demande.

Le dimensionnement des cadres d'entourage est défini selon étude (ép. et matériau).

**MISE EN ŒUVRE**

**Le système de pose vous permet une mise en œuvre simple et rapide de votre cadre d'entourage :**

- > Les lames sont à assembler avec les équerres ;
- > Les modules sont à fixer sur la façade ;
- > Assemblage à la charge du client.

Ce principe de pose vous permet de réaliser un montage lame par lame.

**MATÉRIAU**

- > Aluminium 6060 T6, extrudé (N 573-3) ;
- > Accessoires : Aluminium ou Inox.

**FINITION**

- > Thermolaquage suivant nuancier RAL (60-80 microns) ;
- > Thermolaquage imitation bois (60-80 microns) ;
- > Anodisé (20 microns).

Nos finitions sont certifiées : Qualicoat, Seaside, Qualimarine, Qualideco, Qualanod...