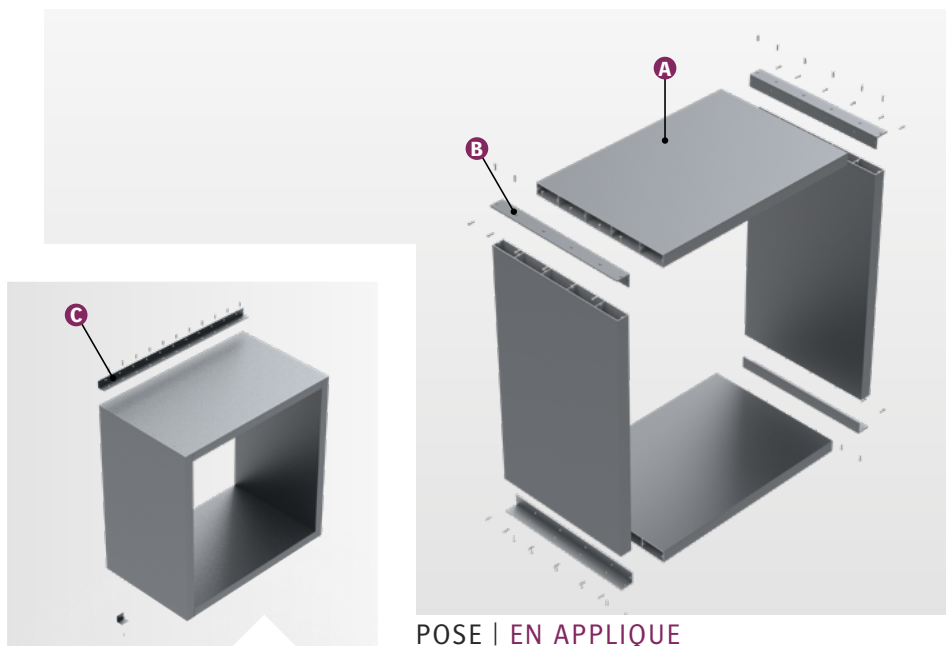
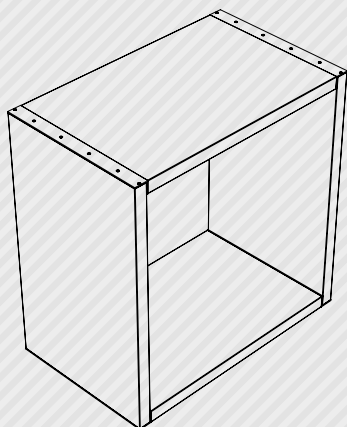


Lame RL600x50	
Section (mm)	600x50
Périmètre (mm)	1297
Poids (gr/ml)	11022
Module d'inertie ix (cm ⁴)	192,5
Module d'inertie iy (cm ⁴)	13345,8
Dimension max. (mm)	6000 *
Entraxe entre les fixations (mm)	2000 *

* Calculé selon une pression de 1050 Pa (pression extrême en zone 2 / altimétrie inférieure à 10 m).
Pour toutes autres pressions, nous consulter.



POSE | EN APPLIQUE

COMPOSITION

Le cadre d'entourage Recti'Ligne est composé de :

- › A) Lames de forme rectangulaire type « règle de maçon » : RL600x50 ;
- › B) Équerres d'assemblage ;
- › C) Kit de fixation à la façade (cornières et équerres) selon demande.

Le dimensionnement des cadres d'entourage est défini selon étude (ép. et matériau).

MISE EN ŒUVRE

Le système de pose vous permet une mise en œuvre simple et rapide de votre cadre d'entourage :

- › Les lames sont à assembler avec les équerres ;
- › Les modules sont à fixer sur la façade ;
- › Assemblage à la charge du client.

Ce principe de pose vous permet de réaliser un montage lame par lame.

MATÉRIAU

- › Aluminium 6060 T6, extrudé (N 573-3) ;
- › Accessoires : Aluminium ou Inox.

FINITION

- › Thermolaquage suivant nuancier RAL (60-80 microns) ;
- › Thermolaquage imitation bois (60-80 microns) ;
- › Anodisé (20 microns).

Nos finitions sont certifiées : Qualicoat, Seaside, Qualimarine, Qualideco, Qualanod...