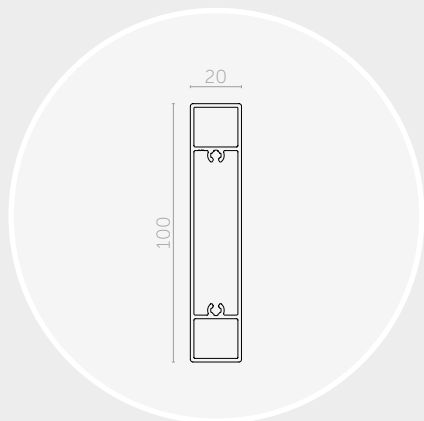


— RL100X20 —

BRISE-SOLEIL FIXE

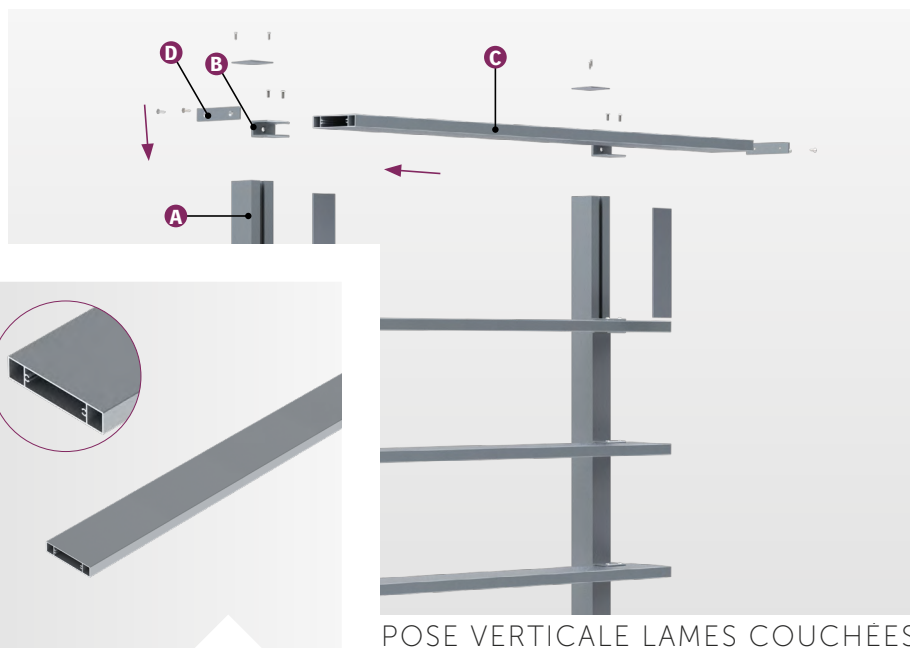
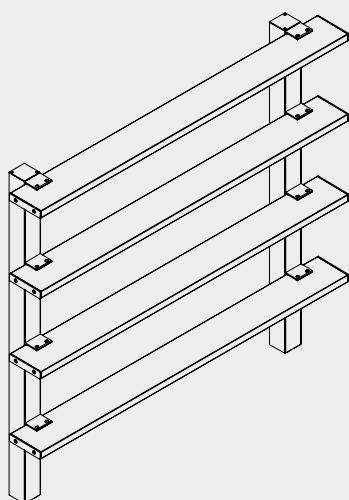
RECTI'LIGNE



Lame RL100x20

Section (mm)	100x20
Périmètre (mm)	238
Poids (gr/ml)	1085
Module d'inertie ix (cm ⁴)	2,7
Module d'inertie iy (cm ⁴)	40,9
Portée lame couchée (mm)	2380

Les portées indiquées ci-dessus sont calculées suivant les charges climatiques de la FT n°45 (zone de vent 2, catégorie terrain III b, altimétrie < à 9, soit une pression de vent W50 de 475 Pa) et suivant les critères de dimensionnement de la FT n°43. Portée nécessitant une vérification de la tenue du SF ou fourniture de SF spécifique suivant la configuration chantier et la qualité du support.



POSE VERTICALE LAMES COUCHÉES
PAR FOURCHETTES SPEEDFIX

COMPOSITION

Le brise-soleil Recti'Ligne avec un système de pose par SpeedFix est composé de :

- › A) Profils porteurs avec entretoises et bouchons : TR20x50, TR50x50 et TR80x50 ;
- › B) Supports de lames : SpeedFix à 1° ;
- › C) Lames de forme rectangulaire type « règle de maçon » : RL100x20 ;
- › D) Embouts de fermeture.

Le profil porteur est défini selon étude (ép. et matériau).

MISE EN ŒUVRE

Le système de pose par SpeedFix vous permet une mise en œuvre simple et rapide de votre brise-soleil :

- › Les embouts de fermeture sont à visser aux extrémités des lames ;
- › Les profils porteurs équipés des supports de lames SpeedFix (livrés montés) sont à fixer sur la façade ;
- › Les entretoises sont à clipser sur les profils porteurs pour cacher la vis fixation ;
- › Les lames sont à percer et à riveter dans les supports de lames SpeedFix (rivets thermolaqués fournis) ;
- › Assemblage à la charge du client.

Les SpeedFix peuvent être livrés sans profils porteurs pour fixation directement sur façade.

MATÉRIAU

- › Aluminium 6060 T6, extrudé (N 573-3).

FINITION

- › Thermolaquage suivant nuancier RAL (60-80 microns) ;
- › Thermolaquage imitation bois (60-80 microns) ;
- › Anodisé (20 microns).

Nos finitions sont certifiées : Qualicoat, Seaside, Qualimarine, Qualideco, Qualanod...