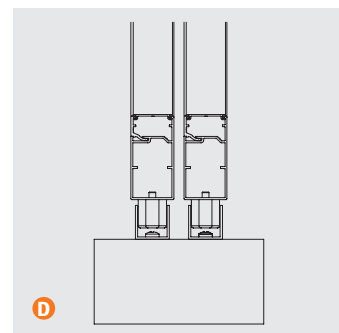
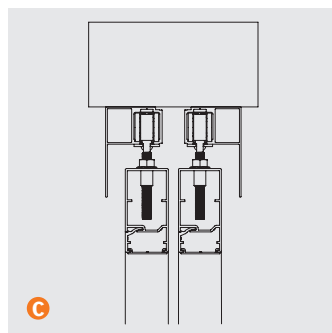
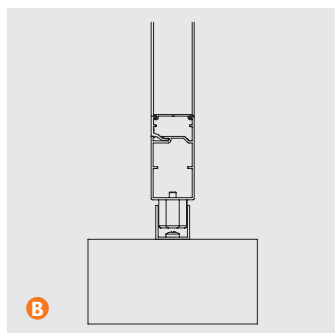
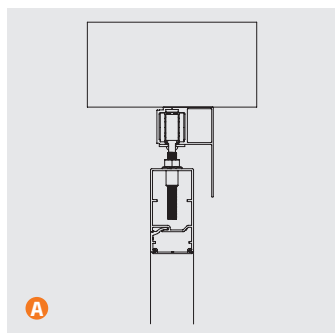
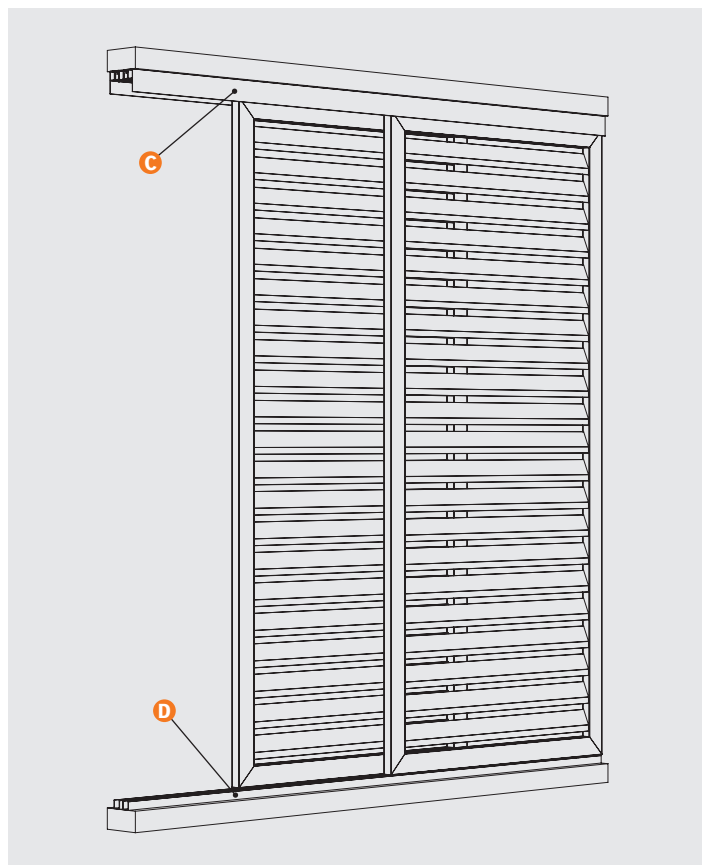
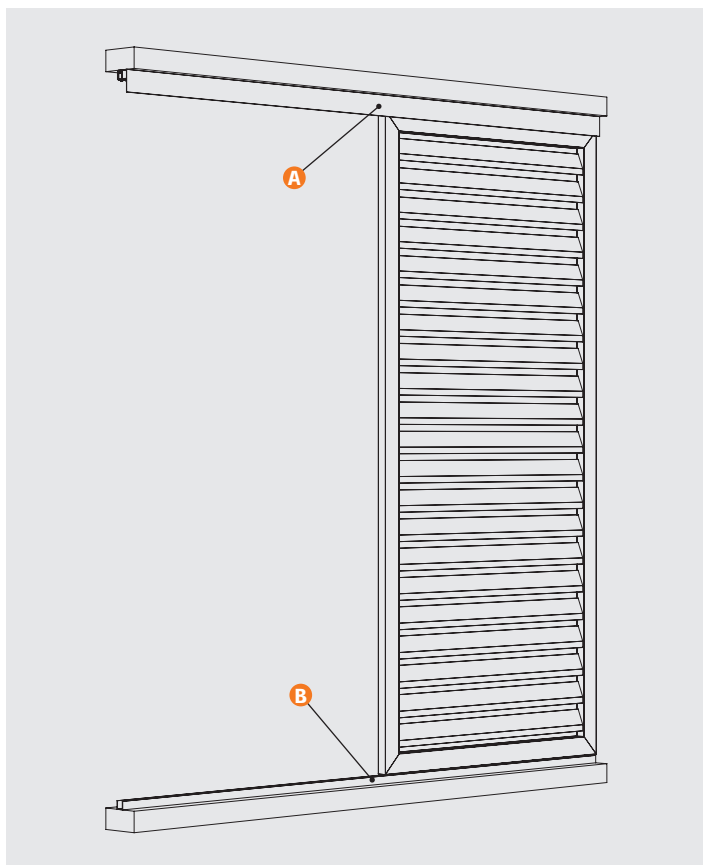


SYSTÈME COULISSANT - AUSTRALE

SUSPENDU

POSE EN TUNNEL | GUIDAGE FILANT



MISE EN ŒUVRE

Grâce à nos différents systèmes, nous pouvons faire coulisser parallèlement jusqu'à 2 vantaux :

- › En partie haute, les rails équerres avec bandeau de finition intégré (simple ou double voie) sont à fixer directement sur la façade. Puis Les volets coulissants équipés des montures à galets sont à accrocher aux rails équerres.
- › En partie basse, le profil en U filant est à fixer directement au sol. Puis les volets coulissants équipés des guides nylon viennent coulisser dans le profil en U filant.

En outre, les butées de fin de course fixées dans le rail permettent de bloquer le volet en position ouverte ou fermée.

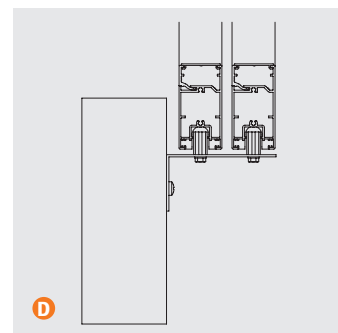
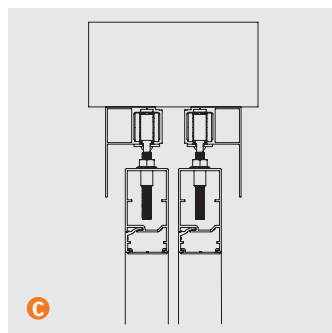
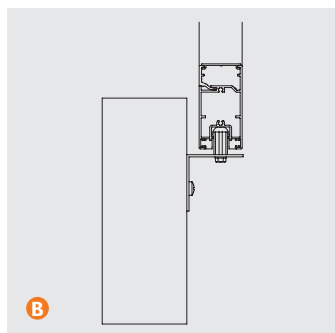
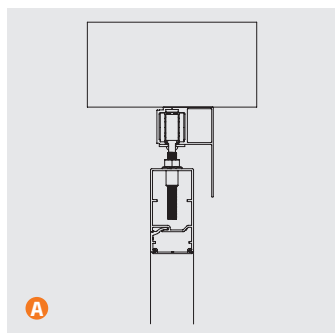
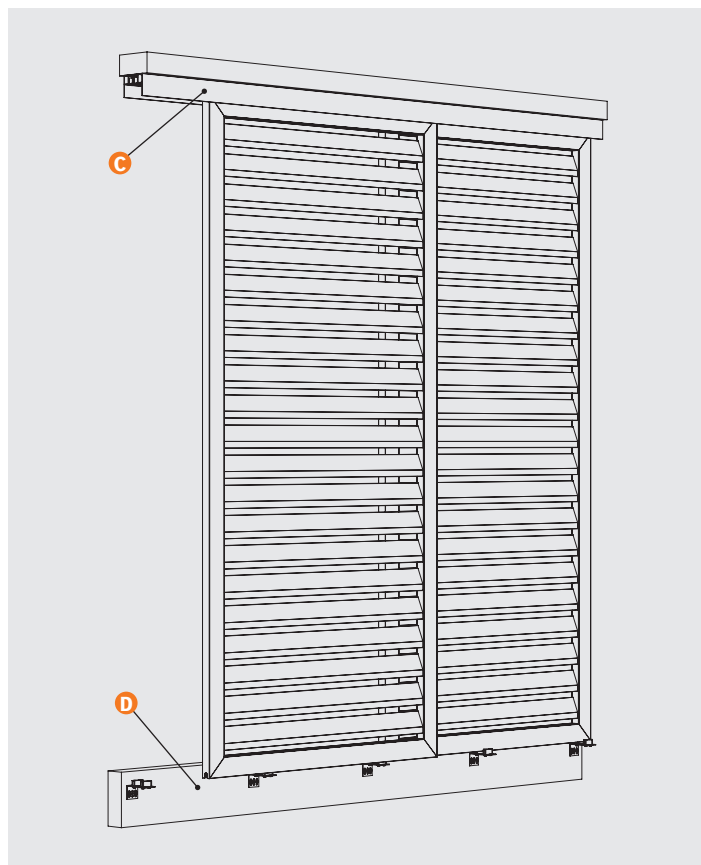
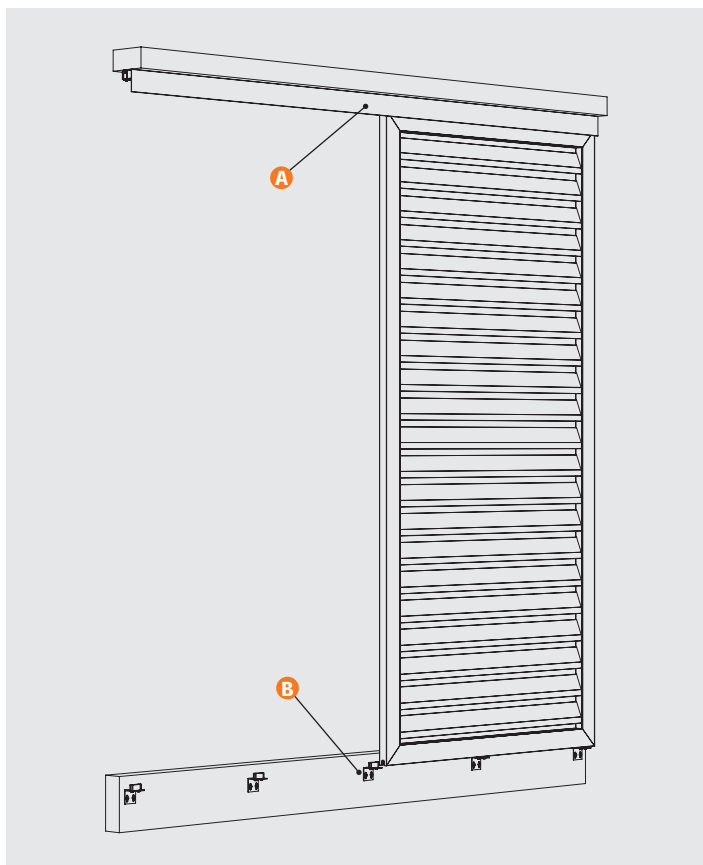
- A** Rail équerre avec bandeau de finition intégré
- B** Guidage filant avec profil en U
- C** Rail équerre avec bandeau de finition intégré x2
- D** Guidage filant avec profil en U x2

Mise en œuvre coulisant suspendu	
Pose en tunnel (1 ou 2 rails)	✓
Pose en tunnel (3 rails et plus)	Sur demande
Option serrure	✓
Option kit verrou torpille	✓
Option poignée coquille	✓
Motorisation (uniquement pose en applique)	✗

SYSTÈME COULISSANT - AUSTRALE

SUSPENDU

POSE EN TUNNEL | GUIDAGE PONCTUEL



MISE EN ŒUVRE

Grâce à nos différents systèmes, nous pouvons faire coulisser parallèlement jusqu'à 2 vantaux :

- › En partie haute, les rails équerres avec bandeau de finition intégré (simple ou double voie) sont à fixer directement sur la façade. Puis Les volets coulissants équipés des montures à galets sont à accrocher aux rails équerres.
- › En partie basse, les guides olives sont à fixer sur des équerres ou directement au sol. Puis les volets coulissants équipés des traverses basses avec découpes spécifiques viennent coulisser dans les guides ponctuels.

En outre, les butées de fin de course fixées dans le rail permettent de bloquer le volet en position ouverte ou fermée.

- A** Rail équerre avec bandeau de finition intégré
- B** Guides olives ponctuels sur équerres
- C** Rail équerre avec bandeau de finition intégré x2
- D** Guides olives ponctuels sur équerres x2

Mise en œuvre coulisant suspendu	
Pose en tunnel (1 ou 2 rails)	✓
Pose en tunnel (3 rails et plus)	Sur demande
Option serrure	✓
Option kit verrou torpille	✓
Option poignée coquille	✓
Motorisation (uniquement pose en applique)	✗