

BSO MOTORISÉ | RÉF. ML-C80

# LAMES CONVEXES

 [www.tellierbrisesoleil.com](http://www.tellierbrisesoleil.com)

02 52 21 06 90  
[devis@tellierbrisesoleil.com](mailto:devis@tellierbrisesoleil.com)



**Stores à lames orientables convexes type BSO.**

*Pose autoportante avec coulisses.*



 **TELLIER  
BRISE-SOLEIL**  
*le sens du confort*

CONFORME AUX NORMES CE (EN 13659)

STORES À LAMES ORIENTABLES | GAMME MOBIL'LIGNE

23

# LAMES CONVEXES

Configuration en niche  
Sans lambrequin



Configuration sous linteau  
Avec lambrequin



## COMPOSITION

### A Canal porteur avec motorisation intégrée

- › Canal en tôle d'acier zingué avec partie supérieure fermée (éléments intégrés : basculateur et tube à rainure) ;
- › Moteur carré avec fin de course incorporé, doté d'un mécanisme permettant un réglage pas à pas, relié par une prise Hirschmann IP54 (connecteur mâle-femelle) ;
- › Compatible avec d'éventuels automatismes (type GTB).

Attention, les branchements électriques incombent au client (ne jamais raccorder plusieurs moteurs parallèle). Tout mécanisme utilisant un autre moteur qu'un moteur carré (spécifique BSO), sera systématiquement refusé.

### Commande

- › Filaire via interrupteur ou radio.

Attention, nous déclinons toute garantie pour l'ensemble des détériorations et des dommages consécutifs pouvant affecter les stores dans le cas où ces dommages seraient imputables à des systèmes de commande fournis pas le client !

### B Lames convexes l 80 x ép. 0.45 mm, bordées des 2 cotés

- › Lames en aluminium laqué soutenues latéralement par des guides lames en polymide interchangeables (fixés alternativement) ;
- › Lame finale renforcée.

### C Coulisses de guidage

- › Coulisses latérales pré-perçées en aluminium thermolaqué (autoportantes ou doubles) comprenant un système d'amortissement du bruit par joint synthétique.

Option guidage par câble inox en remplacement de coulisse, sur demande.

### D Bande-échelle (orientation des lames)

- › Bande-échelle en fibres de Térylène grises (synthétique apportant élasticité, résistance à la rupture au fluage et au UV) avec raccordement direct aux lames par agrafe en inox.

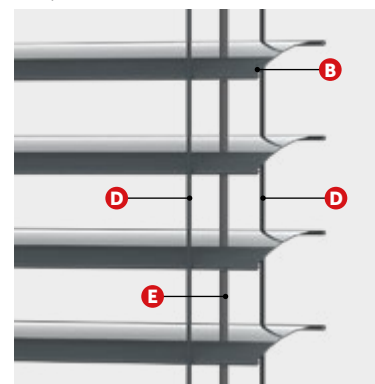
### E Bande de relevage (entraînement des lames)

- › Bande de relevage en fibres de Kevlar grises avec un apprêt spécial anti-frictions (résistant à l'abrasion et aux frottements), fixée au basculateur au moyen d'une aiguille accessible permettant une maintenance facilitée (sans démontage du BSO).

### F Option lambrequin

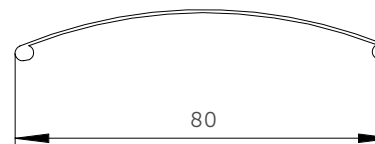
- › Bandeau de finition en aluminium thermolaqué repris sur étriers via le canal porteur.

Coupe



- › Abaissement des lames en position fermée, remontée des lames en position ouverte.
- › Réglage individuel de l'inclinaison des lames possible dans toutes les positions.

Attention, les branchements électriques incombent au client (ne jamais raccorder plusieurs moteurs parallèle). Tout mécanisme utilisant un autre moteur qu'un moteur carré (spécifique BSO), sera systématiquement refusé.



› Lame finale renforcée

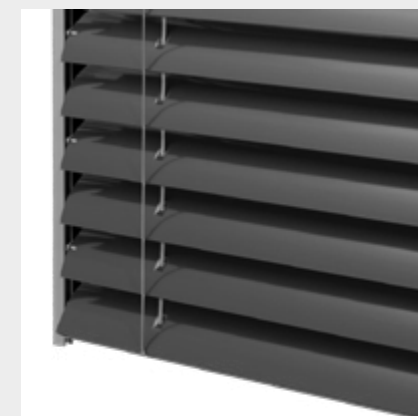
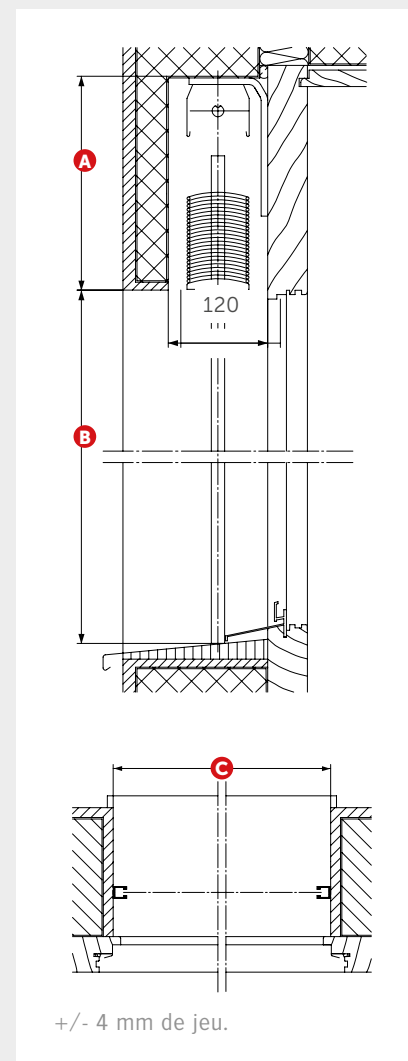


## DIMENSIONNEMENT

### Cotation de niche :

A Hauteur niche (mm)	B Hauteur lumière (mm)
Avec motorisation intégrée	
230	600 - 1000
230	1001 - 1250
230	1251 - 1500
250	1501 - 1750
265	1751 - 2000
285	2001 - 2250
300	2251 - 2500
320	2501 - 2750
335	2751 - 3000
355	3001 - 3250
370	3251 - 3500
390	3501 - 3750
405	3751 - 4000
420	4001 - 4250

Cotations limites :	Individuel	Couplé
Surface max. (m <sup>2</sup> )	8	35
Nombre max. (m <sup>2</sup> )	/	6
B Hauteur lumière max. (mm)	4250	4250
B Hauteur lumière min. (mm)	600	600
C Largeur construction max. (mm)	4500	/
C Largeur construction min. (mm)	600	/





# LAMES CONVEXES

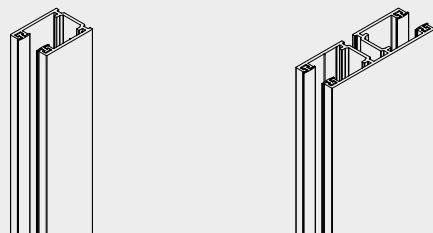
Configuration en niche  
Sans lambrequin



Configuration sous linteau  
Avec lambrequin



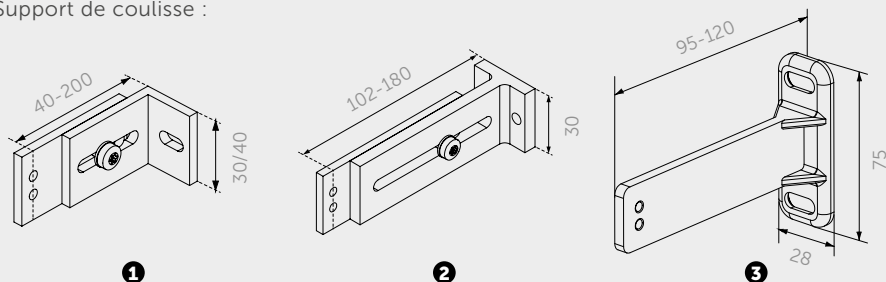
## GUIDAGE par coulisses avec supports :



Coulisse :	Autoportante	Double
Section (mm)	18,3x27,5	17x48,5

Ⓑ Hauteur lumière (mm)	Largeur X (mm)	Nombre de trous
600 - 1500	/	2
1501 - 2500	(hl-300) / 2	3
2501 - 3500	(hl-300) / 3	4
3501 - 4500	(hl-300) / 4	5
> 4500	(hl-300) / 5	6

› Support de coulisse :



## GUIDAGE par câble :



› Option : possibilité d'utiliser le guidage par câble inox en remplacement de coulisses.

