

BSO MOTORISÉ | RÉF. ML-Z90

LAMES EN Z BORDÉS

 www.tellierbrisesoleil.com

02 52 21 06 90
devis@tellierbrisesoleil.com



Stores à lames orientables en Z type BSO.

Pose autoportante avec coulisses.



 **TELLIER
BRISE-SOLEIL**
le sens du confort

CONFORME AUX NORMES CE (EN 13659)

STORES À LAMES ORIENTABLES | GAMME MOBIL'LIGNE

39

LAMES EN Z BORDÉS

Configuration en niche
Sans lambrequin



Configuration sous linteau
Avec lambrequin



COMPOSITION

A Canal porteur avec motorisation intégrée

- › Canal en tôle d'acier zingué avec partie supérieure fermée (éléments intégrés : basculateur et tube à rainure) ;
- › Moteur carré avec fin de course incorporé, doté d'un mécanisme permettant un réglage pas à pas, relié par une prise Hirschmann IP54 (connecteur mâle-femelle) ;
- › Compatible avec d'éventuels automatismes (type GTB).

Attention, les branchements électriques incombent au client (ne jamais raccorder plusieurs moteurs parallèle). Tout mécanisme utilisant un autre moteur qu'un moteur carré (spécifique BSO), sera systématiquement refusé.

Commande

- › Filaire via interrupteur ou radio.

Attention, nous déclinons toute garantie pour l'ensemble des détériorations et des dommages consécutifs pouvant affecter les stores dans le cas où ces dommages seraient imputables à des systèmes de commande fournis pas le client !

B Lames en Z bordées avec un joint pour l'amortissement du bruit et l'occultation

- › Lames en aluminium laqué soutenues latéralement par des guides lames en polyamide interchangeables (fixés alternativement) ;
- › Lame finale renforcée.

C Coulisses de guidage

- › Coulisses latérales pré-percées en aluminium thermolaqué (autoportantes ou doubles) comprenant un système d'amortissement du bruit par joint synthétique.

Option guidage par câble inox en remplacement de coulisse, sur demande.

D Bande-échelle (orientation des lames)

- › Bande-échelle en fibres de Térylène grises (synthétique apportant élasticité, résistance à la rupture au fluage et au UV) avec raccordement direct aux lames par agrafe en inox.

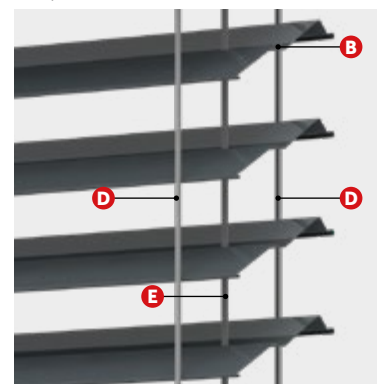
E Bande de relevage (entraînement des lames)

- › Bande de relevage en fibres de Kevlar grises avec un apprêt spécial anti-frictions (résistant à l'abrasion et aux frottements), fixée au basculateur au moyen d'une aiguille accessible permettant une maintenance facilitée (sans démontage du BSO).

F Option lambrequin

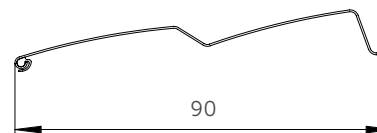
- › Bandeau de finition en aluminium thermolaqué repris sur étriers via le canal porteur.

Coupe



- › Abaissement des lames en position fermée, remontée des lames en position ouverte.
- › Réglage individuel de l'inclinaison des lames possible dans toutes les positions.

Attention, les branchements électriques incombent au client (ne jamais raccorder plusieurs moteurs parallèle). Tout mécanisme utilisant un autre moteur qu'un moteur carré (spécifique BSO), sera systématiquement refusé.



› Lame finale renforcée

LAMES EN Z BORDÉS

Configuration en niche
Sans lambrequin



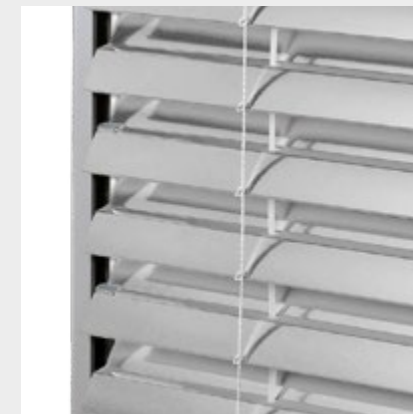
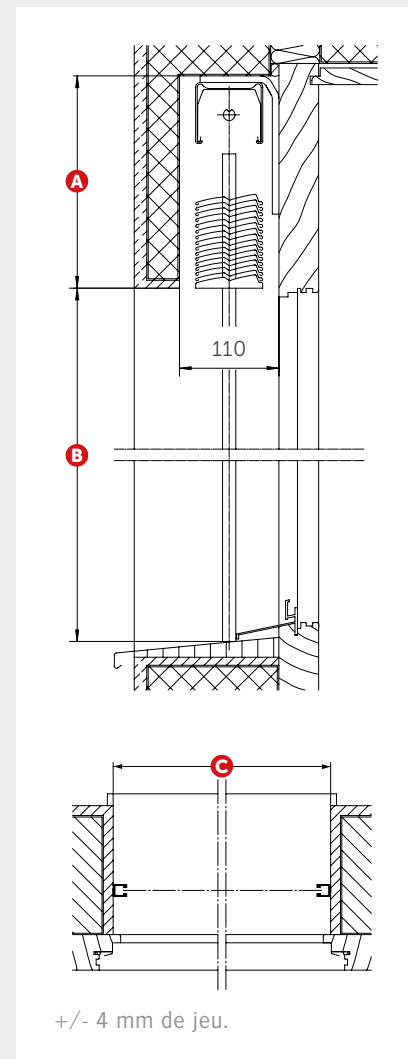
Configuration sous linteau
Avec lambrequin



DIMENSIONNEMENT

Cotation de niche :	
A Hauteur niche (mm)	B Hauteur lumière (mm)
Avec motorisation intégrée	
230	600 - 1000
230	1001 - 1250
230	1251 - 1500
230	1501 - 1750
235	1751 - 2000
250	2001 - 2250
270	2251 - 2500
285	2501 - 2750
300	2751 - 3000
320	3001 - 3250
335	3251 - 3500
350	3501 - 3750
370	3751 - 4000
385	4001 - 4250

Cotations limites :	Individuel	Couplé
Surface max. (m ²)	11	35
Nombre max. (m ²)	/	6
B Hauteur lumière max. (mm)	4250	4250
B Hauteur lumière min. (mm)	600	600
C Largeur construction max. (mm)	4500	/
C Largeur construction min. (mm)	520	/



> Rappel dès que **C** = 2500 mm, un guidage par câble de renfort est nécessaire.

LAMES EN Z BORDÉS

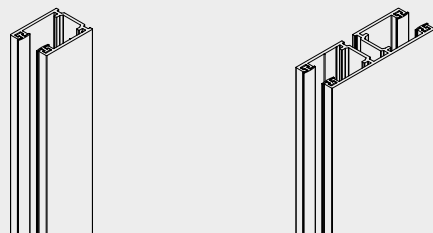
Configuration en niche
Sans lambrequin



Configuration sous linteau
Avec lambrequin



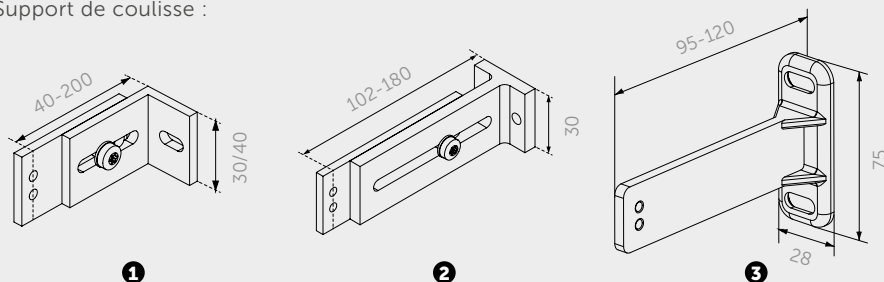
GUIDAGE par coulisses avec supports :



Coulisse :	Autoportante	Double
Section (mm)	18,3x27,5	17x48,5

Ⓑ Hauteur lumière (mm)	Largeur X (mm)	Nombre de trous
600 - 1500	/	2
1501 - 2500	(hl-300) / 2	3
2501 - 3500	(hl-300) / 3	4
3501 - 4500	(hl-300) / 4	5
> 4500	(hl-300) / 5	6

› Support de coulisse :



GUIDAGE par câble :



› Option : possibilité d'utiliser le guidage par câble inox en remplacement de coulisses.

