

INSTRUCTIONS DE MONTAGE

www.tellierbrisesoleil.com

02 52 21 06 90
devis@tellierbrisesoleil.com

PRÉPARATION DES STORES

1.1 Vérification de l'intégralité du contenu à la réception de la livraison.

1.2 Répartir les stores en les attribuant à leur fenêtre respective le numéro de la position de la fenêtre et le numéro de la position de l'étiquette doivent correspondre.

1.3 Monter le canal ou le support avec le canal :

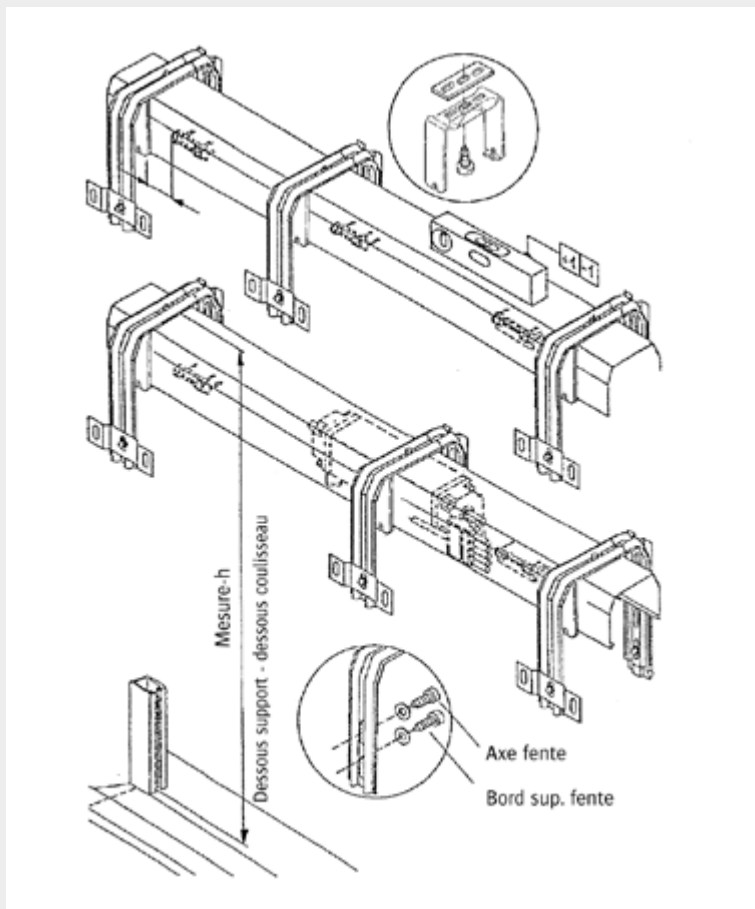
- › Attribuer le nombre de supports selon la feuille de montage.
- › Marquer les intervalles, respectivement la position des étriers dans la niche.
- › Fixer l'étrier/le support dans la niche et ajuster la hauteur selon la cote h et l'alignement de la fenêtre (disposition des vis selon croquis).

Attention, toujours disposer l'étrier près du basculeur. En cas d'entraînement motorisé, 1 étrier à proximité du moteur.

1.4 Contrôle :

- › Écart du niveau ± 1 mm max.

Pour le montage, il est important d'utiliser les éléments de fixation joints à la livraison.



MONTAGE DU CANAL

2.1 Déballez le store :

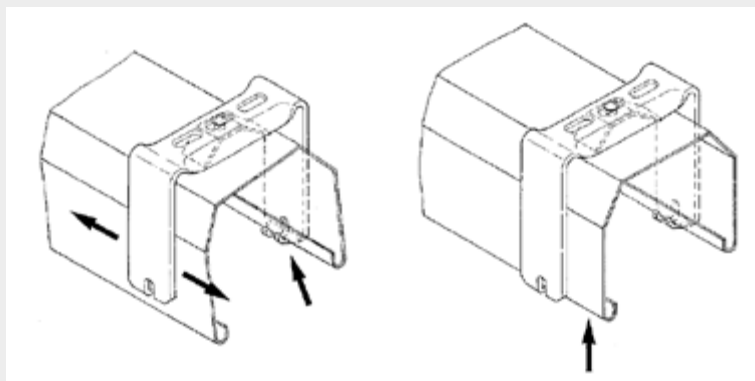
- › Poser le canal et le paquet de lames sur le rebord de la fenêtre.

Attention, ne pas endommager les bandes.

2.2 Soulever le canal et clipser dans l'étrier :

- › La bande textile se détache d'elle-même de l'enrouleur.

Centrer le canal, les bandes textiles doivent être réparties symétriquement sur la largeur de construction.



2.3 Clipser le canal du côté opposé de l'étrier.

INSTRUCTIONS DE MONTAGE

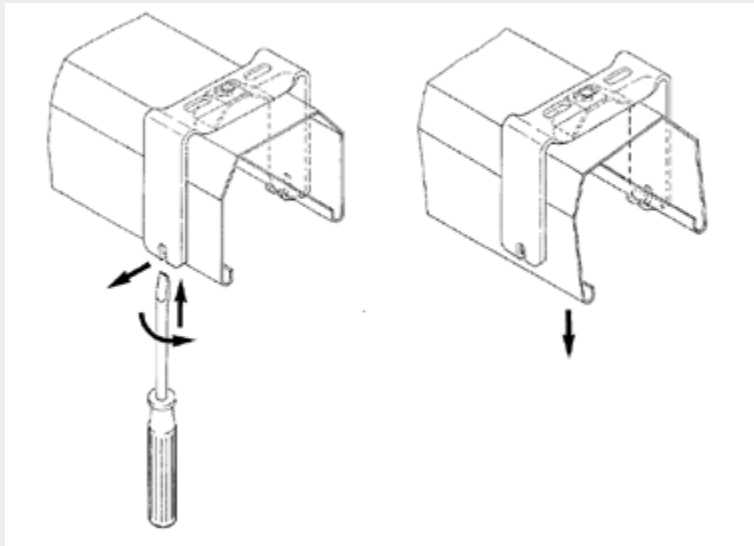
www.tellierbrisesoleil.com

02 52 21 06 90
devis@tellierbrisesoleil.com

DÉMONTAGE DU CANAL

Presser à l'aide du tournevis n°2 entre le canal et l'étrier près de la fente et effectuer une demie rotation.

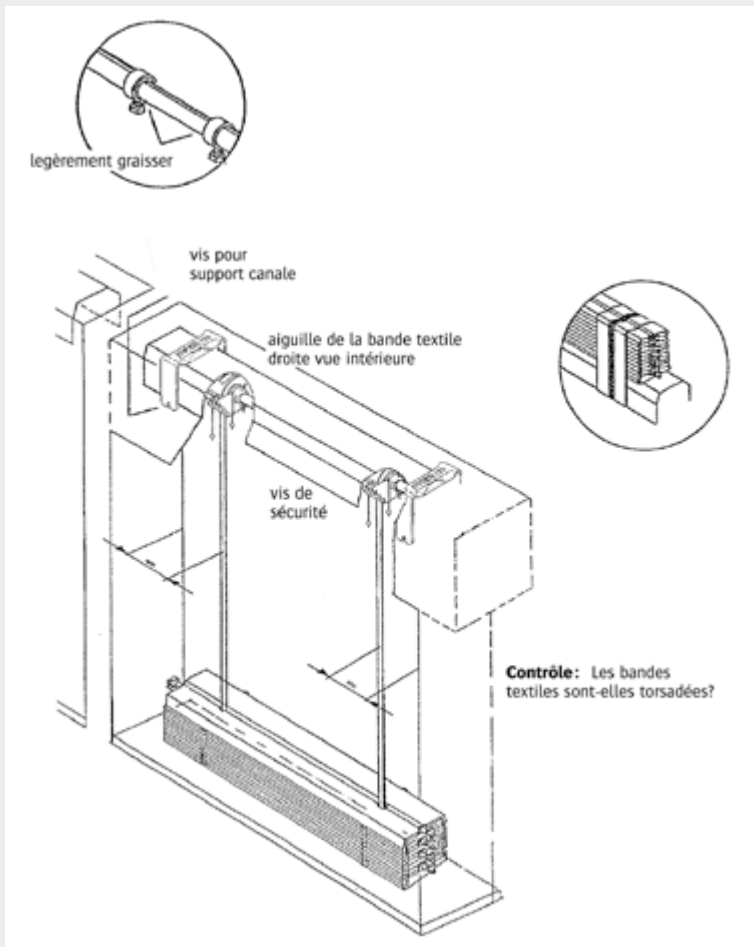
› Le canal peut alors être sorti.



2.4 Contrôle :

- › Le canal est-il monté du bon côté?
- › Les étriers sont-ils tous clipsés dans le canal?
- › L'aiguille texbande doit être à droite depuis l'intérieur.

Attention! Le canal ne doit pas être déformé.



INSTRUCTIONS DE MONTAGE

ACCOUPEMENT DES CANAUX

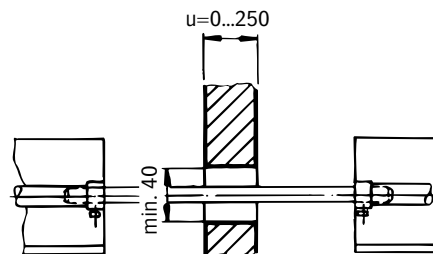
3.1 Graisser légèrement les arbres d'accouplement avant le montage et les ajuster dans le tube rainuré.

3.2 Monter et centrer les canaux.

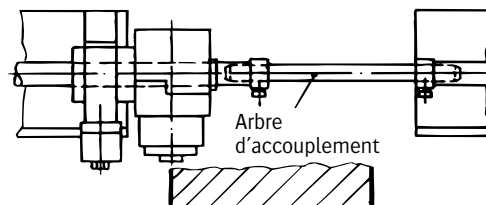
3.3 Insérer les arbres d'accouplement.

Longueur d'insertion de 30 mm au minimum.

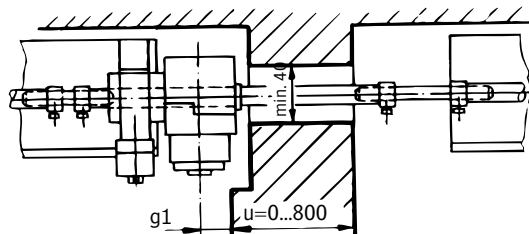
3.4 Serrer les vis d'ajustage SW 10 à anneau.



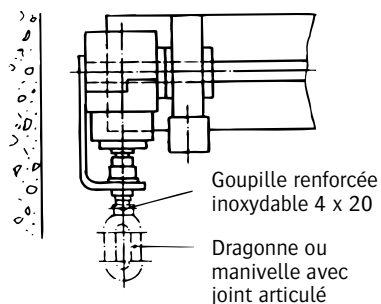
Accouplement de 2 canaux



Accouplement, lorsque l'engrenage est accessible dans la niche



Accouplement, lorsque l'engrenage n'est pas accessible dans la niche



INSTRUCTIONS DE MONTAGE

www.tellierbrisesoleil.com

02 52 21 06 90
devis@tellierbrisesoleil.com

LIAISON DU TABLIER AU CANAL

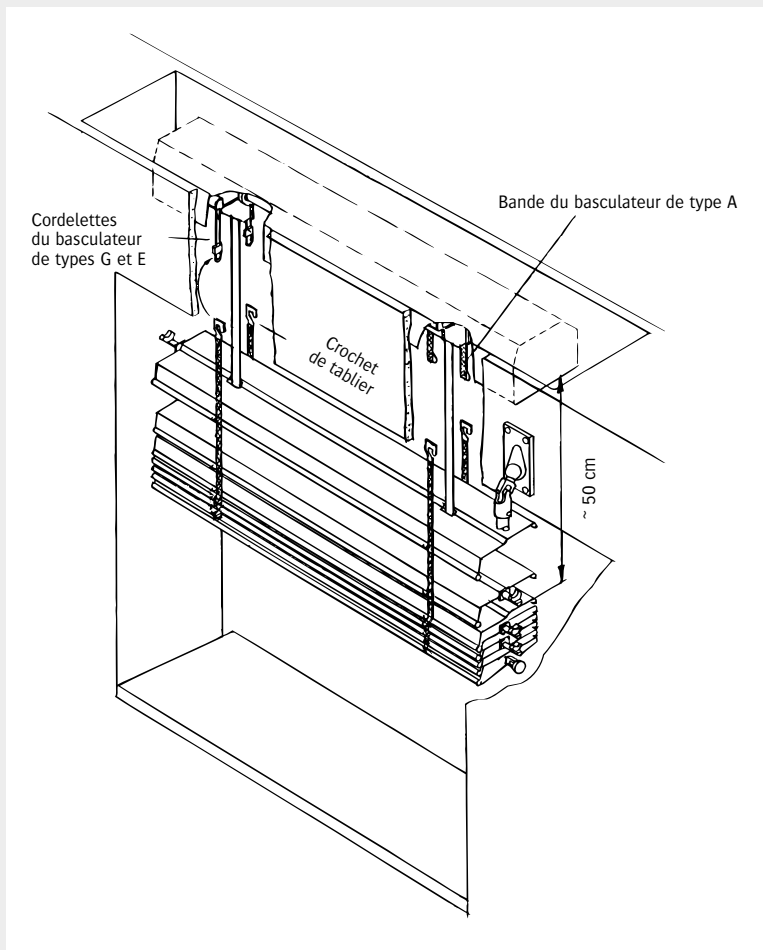
4.1 Couper le lien autour du paquet de lames.

4.2 Hisser le paquet de lamelles jusqu'à environ 500 mm au dessous du canal et accrocher la boule du cordon dans le coupleur à billes ou au crochet de tablier de la cordelette / bandes du basculeur.

Attention! La cordelette de bascule ne doit pas être croisée sur le corps de la bobine.

4.3 Contrôle en cas de curseur d'arrêt supérieur.

Après avoir relié le tablier au canal, soulever le paquet de lames pour vérifier si l'axe de la lame finale sort.



INSTRUCTIONS DE MONTAGE

www.tellierbrisesoleil.com

02 52 21 06 90
devis@tellierbrisesoleil.com

MONTAGE DES COULISSES

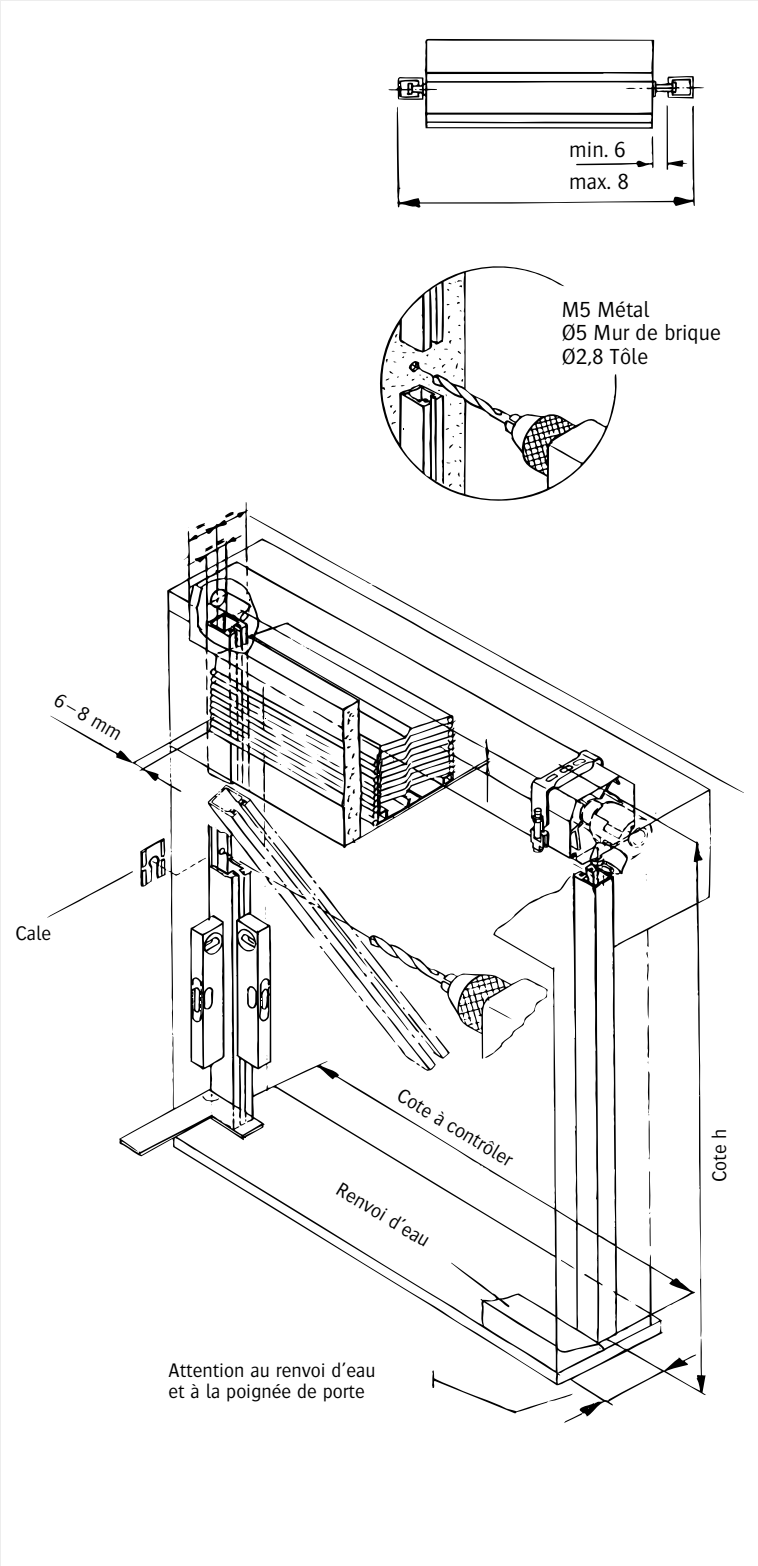
5.1 Glisser les coulisses de bas en haut à travers les guides lames.

5.2 Aligner les coulisses sur le milieu du canal.

› Percer les trous et visser les coulisses. Dans le cas d'une exécution avec supports de coulisses, visser le support sur la coulisse avant de percer le trou.

5.3 Contrôle :

- › Vérifier la largeur de construction en calant si besoin les coulisses.
- › Vérifier le jeu des lames (de 8 à 10 mm au total).



INSTRUCTIONS DE MONTAGE

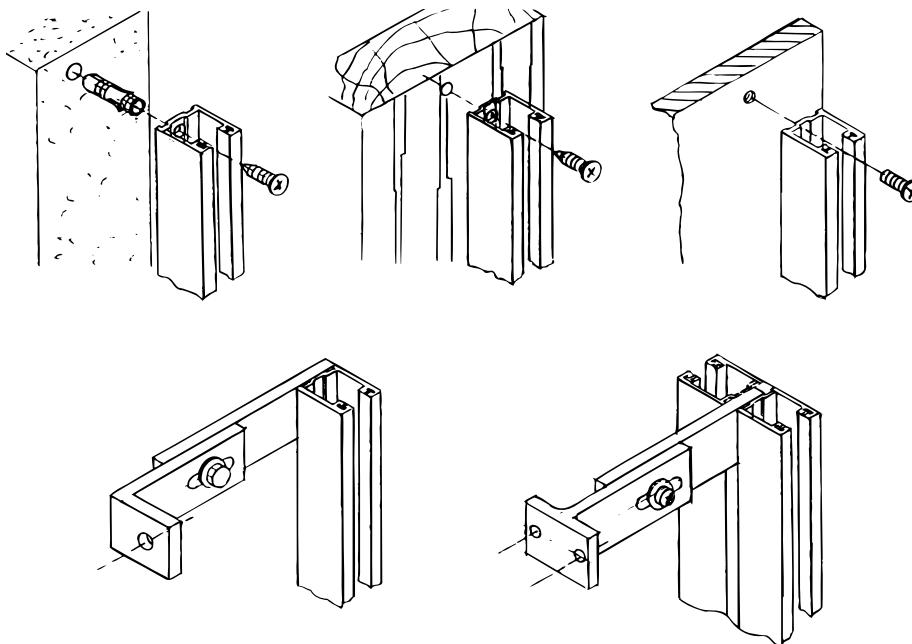
www.tellierbrisesoleil.com

02 52 21 06 90
devis@tellierbrisesoleil.com

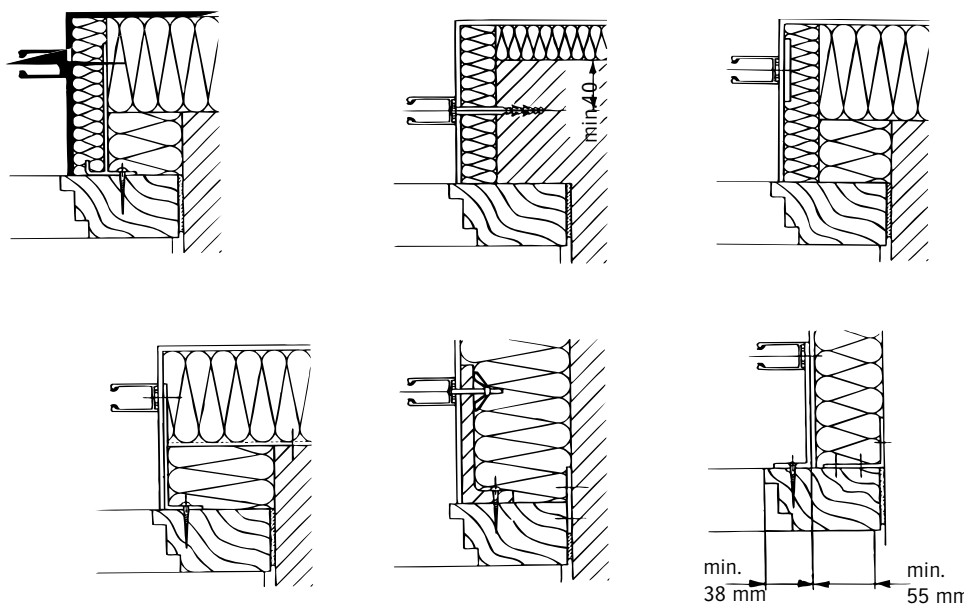


MONTAGE DES COULISSES

Variantes de fixation



Fixation sur isolation extérieure



INSTRUCTIONS DE MONTAGE

 www.tellierbrisesoleil.com

02 52 21 06 90
devis@tellierbrisesoleil.com 

MONTAGE GUIDAGES PAR CÂBLES

- › Positionner la bague de réglage de manière à ce que le support de câble puisse être maintenu à env. 5 mm au-dessus de sa place définitive, le ressort de pression n'étant pas sollicité (serrer légèrement). Couper le câble qui dépasse au-dessus de la bague de réglage avec une pince coupante diagonale.
- › Aligner les deux câbles. Tirer le support de câble vers le bas et marquer les perçages.

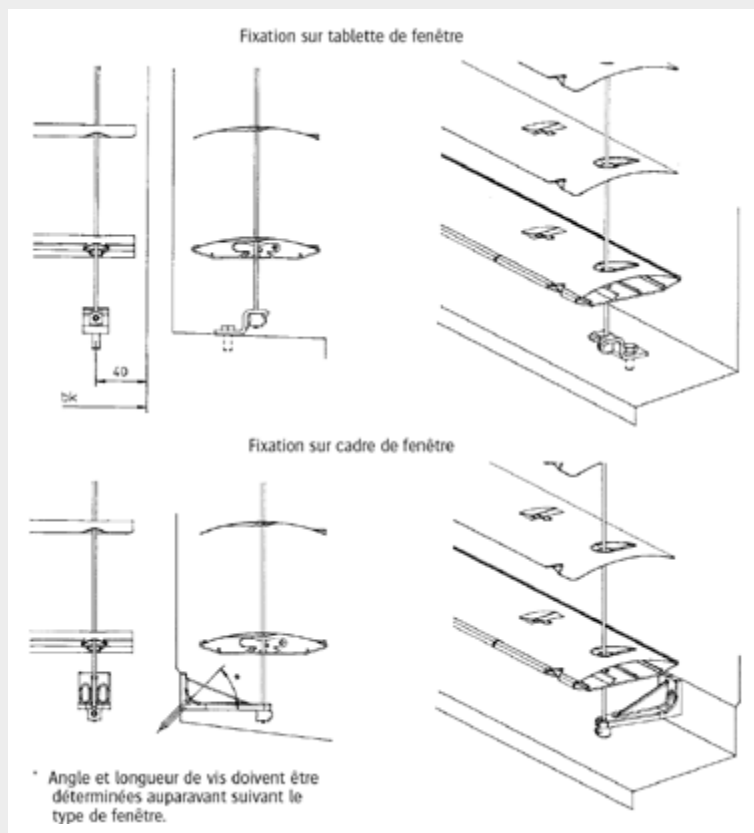
Attention, lors de la fixation sur cadre de fenêtre, avant tout mettre absolument au clair comment la partie inférieure de la fenêtre se présente (demander dessin en coupe au fournisseur de la fenêtre).

- › Enlever le support de câble percer les trous, monter le support de câble et serrer légèrement les vis.
- › Accrocher la bague de réglage dans le support de glissière.
- › Visser fermement la vis sans tête.

Contrôle :

- › Vérifier l'alignement les câbles.
- › Visser à fond les vis de fixation.

Attention une fois la vis bien serrée, la baque de réglage est alors difficilement réajustable.



INSTRUCTIONS DE MONTAGE

www.tellierbrisesoleil.com

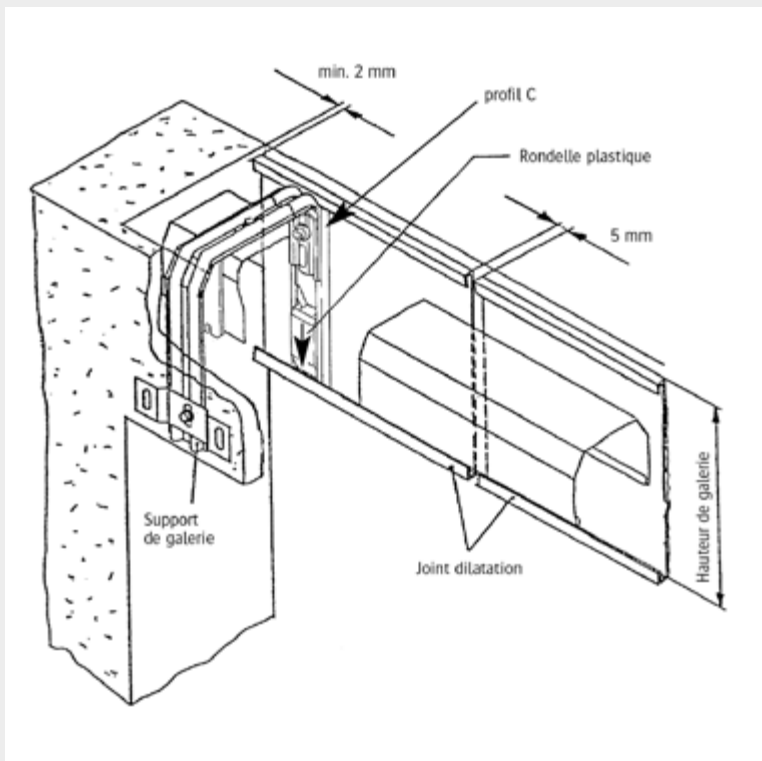
02 52 21 06 90
devis@tellierbrisesoleil.com

MONTAGE LAMBREQUIN

6.1 Mettre la galerie ou le toit de protection sur le profil C et régler la hauteur

7.2 Supprimer le jeu avec une cale en plastique noir

Attention, à partir de deux joints coulissants, maintenir un jeu de 5 mm en cas de raccordement mural, garder une distance de 2 mm



Les points de contrôle suivants doivent être vérifiés:

- › Place dans le linteau
- › Contrôle du fonctionnement
- › Réglage correct de la fin de course du haut et du bas
- › Jeu entre le tablier et les coulisses selon les instructions de montage
- › Tous les guides lames sont dans les coulisses
- › Equilibrage du tablier et de la lame finale horizontale
- › Blocage du mécanisme correctement serré
- › Blocage du canal
- › Répartition du canal dans l'ouverture (hauteur lumière) et symétriquement
- › Ruban textile pas torsadé
- › Axe d'accouplement graissé, bagues d'arrêt serrées
- › Raccordement et encliquetage correct de la fiche d'accouplement